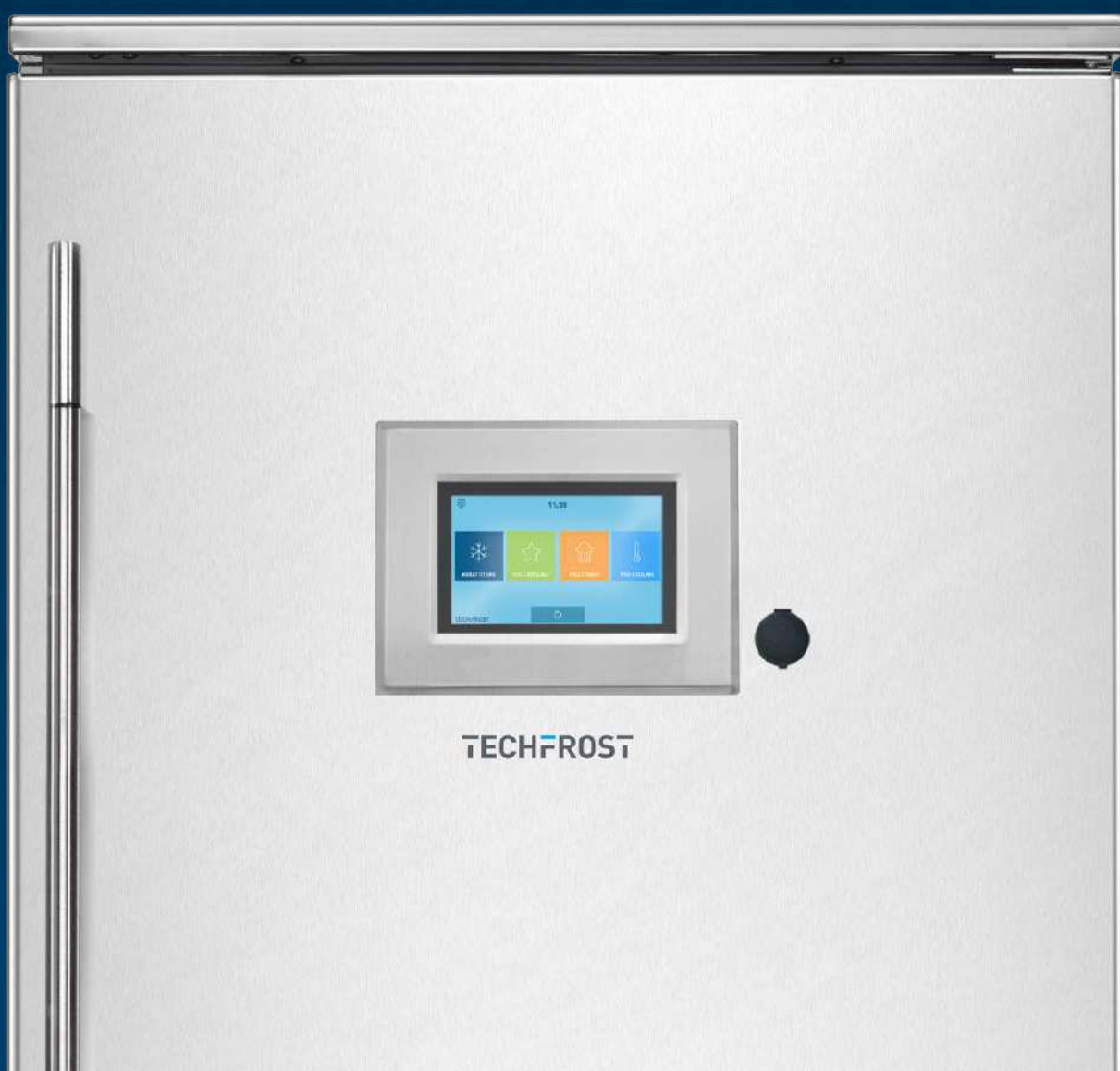


TECHFROST

C A T A L O G O 2 0 2 2



TECHFROST

THE BLAST CHILLER SPECIALISTS

GLI SPECIALISTI DELL'ABBATTITORE



PASTRY
PASTICCERIA



ICE CREAM
GELATERIA



CATERING
RISTORAZIONE



BAKERY
PANIFICAZIONE

ALL OVER THE WORLD FOR MORE THAN 25 YEARS

Established in 1995, as part of a group of companies with 70 years of experience in stainless steel processing operations, Techfrost was one of the first in the market to produce the Blast chillers / blast freezers. Now with 25+ years experience, Techfrost is present in more than 80 countries.

Nata nel 1995 Techfrost è stata una delle prime aziende a produrre abbattitori di temperatura. Fa parte di un gruppo con 70 anni di storia ed esperienza nella lavorazione dell'acciaio operante in altri settori. Con la sua esperienza ultraventennale, oggi è presente in più di 80 paesi.



1995	Techfrost produces its first blast chiller / blast freezer	Avvio della produzione dei primi abbattitori di temperatura
1997	Techfrost produces the first JOF23	Lancio sul mercato il primo JOF23
1999	Techfrost presents a range of multifunctional pastry cabinets	Presentazione della gamma di armadi polifunzionali per pasticceria
2001	Techfrost begins production of refrigerated storage cabinets for gelato	Inizio produzione dei primi conservatori per il gelato
2003	Techfrost initiates OEM blast chiller production for top tier companies Techfrost becomes the first company to develop software to manage the ice cream hardening process in the blast chillers/blast freezers	Produzione per importanti aziende con abbattitori OEM Techfrost è la prima azienda a sviluppare un software per l'indurimento del gelato negli abbattitori
2004	Techfrost breaks away from the parent company	L'azienda diventa autonoma staccandosi dal gruppo fondatore
2005	Techfrost launches the K line Techfrost launches the JOF ONE blast chiller	Lancio della linea completa di abbattitori K Presentazione dell'abbattitore JOF ONE
2006	Techfrost and American partners found Techfrost North America LLC Techfrost obtains UL certification to clear equipment for sale in the USA	Insieme a partner americani Techfrost fonda Techfrost North America LLC Ottenimento delle certificazioni degli abbattitori per il mercato USA
2007	Techfrost moves to a larger plant and premises	Trasferimento dell'unità produttiva in una nuova sede, più grande
2008	Techfrost develops the first built-in blast chiller / blast freezer for domestic use	Sviluppo del primo abbattitore ad uso domestico da incasso
2010	Techfrost is Gost certified to enable entry to the Russian market	Ottenimento della certificazione Gost per il mercato Russo
2011	Techfrost launches the E series blast chiller / blast freezer	Presentazione della serie di abbattitori E
2015	Techfrost achieves the UNI EN ISO 9001:2008 certification	Ottenimento della certificazione UNI EN ISO 9001:2008
2017	Techfrost completely renovates its image and its lines	Rinnovamento completo dell'immagine e delle gamme
2018	Techfrost renews the UNI EN ISO 9001:2015 certification	Rinnovo della certificazione UNI EN ISO 9001:2015
2019	Techfrost renews and expands its range of UL NSF certificated products for the US market Techfrost moves to new and bigger premises, with more room for production, logistics, research and development	Rinnovo e ampliamento della gamma certificata UL NSF per il mercato USA Trasferimento in un nuovo stabilimento, con raddoppio degli spazi produttivi, logistici, ricerca e sviluppo
2020	Techfrost celebrates 25 years of history	Techfrost celebra 25 anni di storia

BLAST CHILLERS / BLAST FREEZERS

Techfrost blast chillers are essential instruments that enable safe, high quality food preparation. Working at -40°C , the fast reduction of core food temperatures (chilling from $+90^{\circ}\text{C}$ to $+3^{\circ}\text{C}$ in 90 minutes; freezing from $+90^{\circ}\text{C}$ to -18°C in 240 minutes) inhibits growth of microorganisms whilst keeping the freshness and flavour of every food intact, by exposing the product to indirect airflow only.

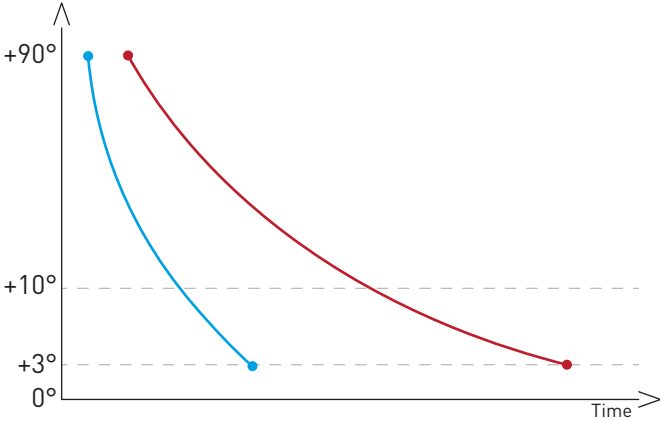
L'abbattitore Techfrost è uno strumento essenziale nel vostro laboratorio per lavorare in totale sicurezza e serenità, e raggiungere la qualità nella preparazione alimentare. Lavorando a -40°C riduce velocemente la temperatura al cuore degli alimenti (abbattimento positivo da $+90^{\circ}\text{C}$ a $+3^{\circ}\text{C}$ in 90 minuti e surgelazione da $+90^{\circ}\text{C}$ a -18°C in 240 minuti) e blocca completamente la proliferazione batterica consentendo il perfetto mantenimento di freschezza e gusto del prodotto. Il flusso d'aria sul prodotto è sempre indiretto.



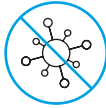
BLAST CHILLING

CICLO POSITIVO

+90°C → +3°C
in 90 minutes



BLAST CHILLING
FOOD SAFETY



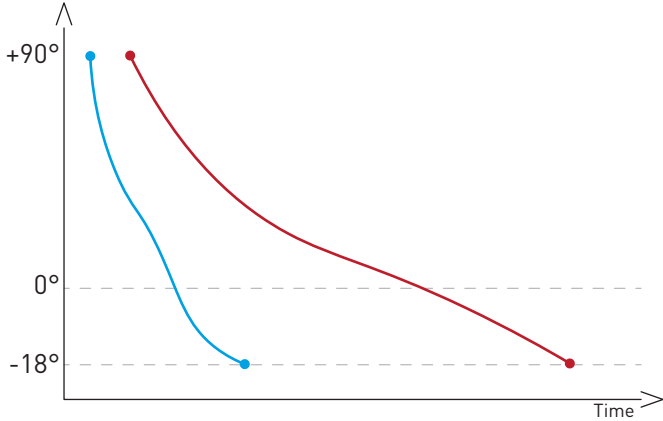
NO BLAST CHILLING
BACTERIAL RISK



BLAST FREEZING

CICLO NEGATIVO

+90°C → -18°C
in 240 minutes



BLAST FREEZING
MICRO CRYSTALS



NO BLAST FREEZING
MACRO CRYSTALS



ADVANTAGES

VANTAGGI

SAFE & HYGIENIC

SICUREZZA ED IGIENE

Blast chillers / blast freezers completely eliminate the risk of bacteriological contamination resulting in completely safe and hygienic food preparation.

L'uso dell'abbattitore riduce completamente il rischio di contaminazione batteriologica offrendo totale sicurezza ed igiene nella preparazione dei piatti serviti.

FOOD QUALITY

QUALITÀ DEL CIBO

Blast chillers / blast freezers ensure the integrity and qualitative characteristics of your products remain for days - maintaining your brilliant colours, perfect shapes, inviting flavours and irresistible fragrances.

Con l'abbattitore le caratteristiche qualitative delle vostre preparazioni rimarranno inalterate per diversi giorni, colore brillante, forma perfetta, sapore invitante, fragranza irresistibile.

TIME-SAVING

RISPARMIO DI TEMPO

A shortened production cycle can drive other benefits: advance food preparation can enable product range expansion whilst perfectly maintaining food qualities.

Potete migliorare l'organizzazione del lavoro, abbreviando i processi produttivi, preparando piatti in anticipo, ampliando quindi la gamma prodotto e mantenendo perfettamente inalterate tutte le qualità delle vostre specialità.

WASTE REDUCTION

RIDUZIONE DI SPRECHI

The use of the blast chiller/ blast freezer eliminates the 'scum' found on creams, pies etc. This can also have knock on benefits for employee task organization.

L'uso dell'abbattitore permette l'acquisto delle materie prime in blocco, la riduzione degli scarti come deperimento di creme, basi torte ed altro, flessibilità e organizzazione dell'orario del personale.

HIGHLIGHTS

THE POWER OF THE RANGE

one of the widest on the market

La forza della gamma: una delle più ampie presenti sul mercato

MADE IN ITALY

design and production

Design e prodotto made in Italy

PROFESSIONALISM

high technology
at low temperatures

Professionalità: solo tecnologia a bassa temperatura

HIGH QUALITY

and exceptional reliability

Affidabilità: Qualità ed affidabilità nel tempo



SPECIALIZATION

product-specific software for different applications: from ice cream to general catering, from raw fish to fresh pasta and pastry

Specializzazione: sviluppo di software dedicati ai vari settori: dal gelato alla ristorazione, dalla surgelazione del pesce crudo all'utilizzo per la pasta fresca e per la pasticceria

QUALITY COMPONENTS

cataphoresis-treated evaporators to reduce odours, mold, and ensure long term high performance. All components approved for food-contact uses

La qualità dei componenti utilizzati: evaporatori trattati in cataforesi per evitare odori, muffe e garantire la durata nel tempo. Utilizzo di componenti omologati per il food contact material

PERFORMANCE

all blast chillers work at -40°C

Prestazioni: tutti gli abbattitori lavorano a -40°C

ECOFRIENDLY

water-expanded polyurethane foam free of CFCs and HCFCs. All our machines work with freon at low GWP.

Ecologia: solo schiuma ad acqua priva di CFC e HCFC. Tutte le nostre macchine lavorano con freon a basso contenuto di GWP.



FECHFRONT

MASTER LINE

The MASTER line of blast chillers / blast freezers are Techfrost's top of the range, multifunctional machines that satisfy every client need; with up to 100mm insulation, ergonomic handle, high power & outstanding performance.

Gli abbattitori / surgelatori rapidi della linea MASTER rappresentano il Top di gamma Techfrost, macchine multifunzioni in grado di soddisfare ogni esigenza del cliente. Isolamento fino a 100 mm, maniglione ergonomico, potenze e prestazioni maggiori.

TOTAL CONTROL

5 to 7 inch 'full touch' control boards, in addition to the classic blast chilling functions, offer ventilation-intensity control, all within an innovative and attractive machine but above all solid and ergonomic.

La scheda di controllo "full touch" da 5 o 7 pollici, oltre alle classiche funzioni di abbattimento, permette di regolare l'intensità della ventilazione, il tutto all'interno di un macchina dal design innovativo ed accattivante ma soprattutto solido ed ergonomico.





DRYING

ASCIUGATURA

Prevents mold and odours but also protects internal components after use.

Per evitare formazione di odori e muffe ma anche per la miglior durata dei componenti interni al termine dell'utilizzo della macchina.

RAW FISH SANITATION

SANIFICAZIONE PESCE CRUDO

For treatment of bacteria (such as Anisakis) as stipulated by law.

Come previsto dalla legge per il trattamento contro i batteri quali l'Anisakis.

PROVING FUNCTION*

GESTIONE LIEVITAZIONE*

Four-phase, user-settable proving function:

1. Chilling dough to block yeast and proving;
2. Awakening: pre-proving through temperature rises;
3. Rising: completing proving prior to baking;
4. Conservation: enables longer storage.

In quattro fasi impostabili dall'utente (optional):

1. Abbattimento per bloccare i lieviti nell'impasto per bloccarne la lievitazione.
2. Risveglio: pre-lievitazione attraverso innalzamento della temperatura.
3. Lievitazione: completamento lievitazione pre-forno.
4. Conservazione: mantenimento in attesa del prelievo.

PROBES*

SONDE

As an alternative to the heated core probe installed as a standard, up to 3 different kinds of probes can be used to accurately check delicate products.

In alternativa alla sonda al cuore riscaldata di serie, si possono gestire fino a 3 tipi differenti di sonde per controllare i prodotti delicati.

*optional

DE-ICING

SCONGELAMENTO

Better control and management of frozen food awakening.

Controllo e gestione del rinvenimento dei prodotti congelati.

STERILIZER*

STERILIZZATORE*

It is also possible to equip the machine with a ozone sterilizer to help maintain cleanliness of the interior.

È possibile dotare la macchina di uno sterilizzatore ad ozono per una miglior pulizia della cella interna.

LOW TEMPERATURE COOKING*

COTTURA A BASSA TEMPERATURA*

You can adjust temperature, duration, humidity and ventilation to enable optimum cooking whilst maintaining juiciness and tenderness.

È possibile impostare la temperatura, la durata, l'umidità e la ventilazione per ottenere un cibo cotto nel migliore dei modi mantenendo succosità e tenerezza dell'alimento.

USB

Machines are also equipped with a USB port to download HACCP-related data, updates, programs and alarm functions.

La macchina è dotata di una chiavetta USB sia per scaricare i dati ai fini dell'HACCP, ma anche per eventuali aggiornamenti programmi e funzioni o visualizzazione allarmi.

MASTER LINE



M5

BLAST CHILLER /
BLAST FREEZER
5 TRAYS GN 1/1
EN 600X400
ABBATTITORE /
SURGELATORE
5 TEGLIE GN 1/1
EN 600X400

M8

BLAST CHILLER /
BLAST FREEZER
8 TRAYS GN 1/1
EN 600X400
ABBATTITORE /
SURGELATORE
8 TEGLIE GN 1/1
EN 600X400

M10

BLAST CHILLER /
BLAST FREEZER
10 TRAYS GN 1/1
EN 600X400
ABBATTITORE /
SURGELATORE
10 TEGLIE GN 1/1
EN 600X400

MP12

BLAST CHILLER /
BLAST FREEZER
12 TRAYS GN 2/1
ABBATTITORE /
SURGELATORE
12 TEGLIE GN 2/1

M15

BLAST CHILLER /
BLAST FREEZER
15 TRAYS GN 1/1
EN 600X400
ABBATTITORE /
SURGELATORE
15 TEGLIE GN 1/1
EN 600X400



M20

BLAST CHILLER /
BLAST FREEZER
20 TRAYS GN 1/1
EN 600X400
ABBATTITORE /
SURGELATORE
20 TEGLIE GN 1/1
EN 600X400

MCR 20

BLAST CHILLER /
BLAST FREEZER
1 TROLLEY RATIONAL/
CONVOTHERM/GIORIK
ABBATTITORE /
SURGELATORE
1 CARRELLO RATIONAL/
CONVOTHERM/GIORIK

MB40

BLAST CHILLER /
BLAST FREEZER
1 TROLLEY 20 TRAYS
GN 1/1 - GN 2/1
EN 600X400 - EN 600X800
ABBATTITORE /
SURGELATORE
1 CARRELLO 20 TEGLIE
GN 1/1 - GN 2/1
EN 600X400 - EN 600X800

MBF SERIES

BLAST CHILLERS / BLAST FREEZERS
ABBATTITORI / SURGELATORI
MBF 230 BIG
1 TROLLEY / 1 CARRELLO GN 1/1 -
EN 600X400
MBF 420 1 TROLLEY / 1 CARRELLO
GN 2/1 - EN 600X800
MBF 520 2 TROLLEYS / 2 CARRELLI
MBF 620 3 TROLLEYS / 3 CARRELLI
MBF 720 4 TROLLEYS / 4 CARRELLI
MBF 820 5 TROLLEYS / 5 CARRELLI
MBF 920 6 TROLLEYS / 6 CARRELLI

MASTER LINE
Blast chiller / Blast freezer

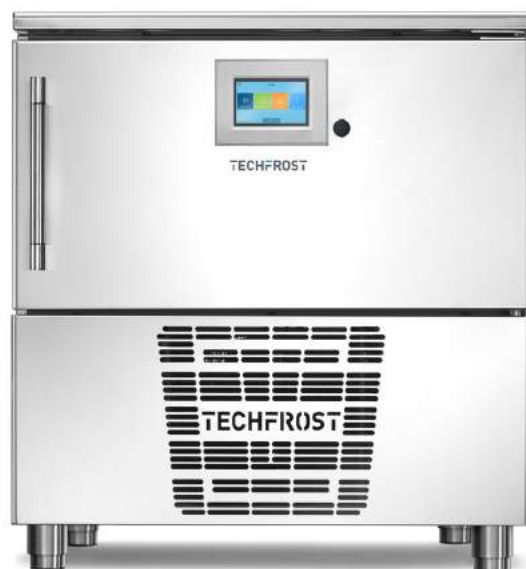
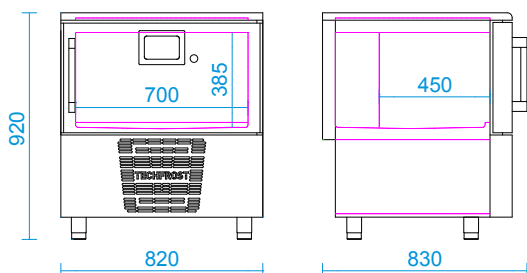
M5

BLAST CHILLER / BLAST FREEZER

5 TRAYS GN 1/1 - EN 600X400

ABBATTITORE / SURGELATORE RAPIDO

5 TEGLIE GN 1/1 - EN 600X400



MODEL M5

CODE 5A01000

POWER SUPPLY

ALIMENTAZIONE ELETTRICA
230V/1Ph/50Hz

EXTERNAL DIMENSIONS

DIMENSIONI ESTERNE
L:820 P/d:830 H:920 mm

INTERNAL DIMENSIONS

DIMENSIONI INTERNE
L:700 P/d:450 H:385 mm

POWER RATING

POTENZA ASSORBITA
1,4 Kw / 8 A

COOLING CAPACITY

RESA FRIGORIFERA
[-10°/+45°] = 1755 W
[-40°/+45°] = 470 W

BLAST CHILLING

RESA ABBATTIMENTO
90°C +3°C in 90' = 22 Kg

BLAST FREEZING

RESA SURGELAZIONE
90°C -18°C in 240' = 15 Kg

DEFROSTING

SBRINAMENTO
Hot gas / Gas caldo

REFRIGERANT

GAS REFRIGERANTE
R452A (GWP 2141)

NET/GROSS WEIGHT

PESO NETTO/LORDO
105 Kg / 115 Kg

PACKAGING (WxDxH)

MISURE IMBALLO
850 x 890 x 1090 mm

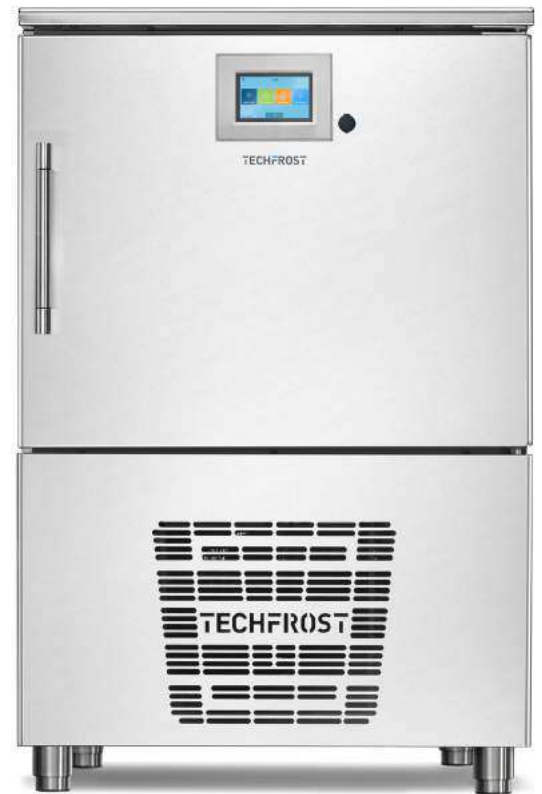
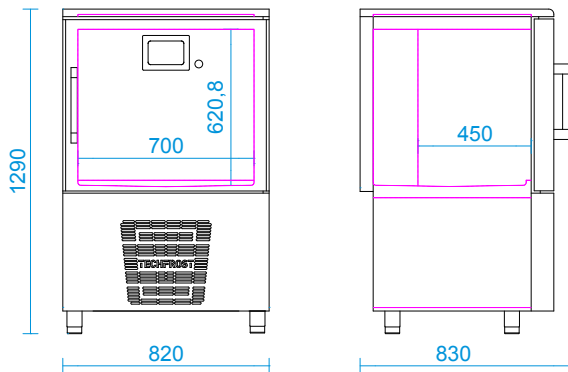
M8

BLAST CHILLER / BLAST FREEZER

8 TRAYS GN 1/1 - EN 600X400

ABBATTITORE / SURGELATORE RAPIDO

8 TEGLIE GN 1/1 - EN 600X400



MODEL M8 CODE 8A01000

POWER SUPPLY
ALIMENTAZIONE ELETTRICA
230V/1Ph/50Hz

EXTERNAL DIMENSIONS
DIMENSIONI ESTERNE
L:820 P/d:830 H:1290 mm

INTERNAL DIMENSIONS
DIMENSIONI INTERNE
L:700 P/d:450 H:620,8 mm

POWER RATING
POTENZA ASSORBITA
1,4 Kw / 7 A

COOLING CAPACITY
RESA FRIGORIFERA
[-10°/+45°] = 2205 W
[-40°/+45°] = 349 W

BLAST CHILLING
RESA ABBATTIMENTO
90°C +3°C in 90' = 25 Kg

BLAST FREEZING
RESA SURGELAZIONE
90°C -18°C in 240' = 16 Kg

DEFROSTING
SBRINAMENTO
Hot gas / Gas caldo

REFRIGERANT
GAS REFRIGERANTE
R452A (GWP 2141)

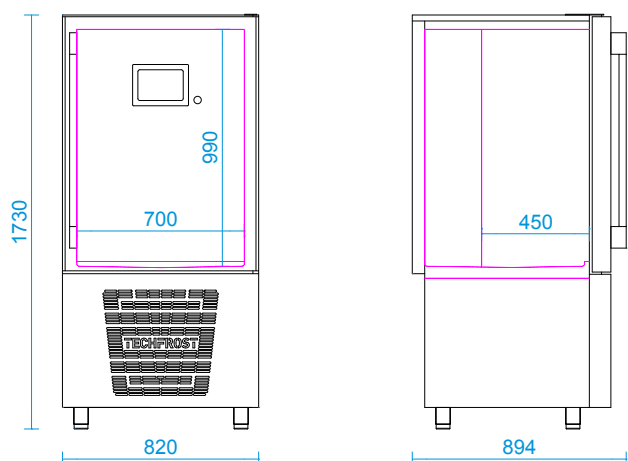
NET/GROSS WEIGHT
PESO NETTO/LORDO
150 Kg / 160 Kg

PACKAGING (WxDxH)
MISURE IMBALLO
850 x 890 x 1450 mm

MASTER LINE
Blast chiller / Blast freezer

M10

BLAST CHILLER / BLAST FREEZER
10 TRAYS GN 1/1 - EN 600X400
ABBATTITORE / SURGELATORE RAPIDO
10 TEGLIE GN 1/1 - EN 600X400



MODEL M10

CODE 10A01000

POWER SUPPLY
ALIMENTAZIONE ELETTRICA
400V/3Ph/50Hz

EXTERNAL DIMENSIONS
DIMENSIONI ESTERNE
L:820 P/d:894 H:1730 mm

INTERNAL DIMENSIONS
DIMENSIONI INTERNE
L:700 P/d:450 H:990 mm

POWER RATING
POTENZA ASSORBITA
2,6 Kw / 6,5 A

COOLING CAPACITY
RESA FRIGORIFERA
[-10°C/+45°C] = 4630 W
[-40°C/+45°C] = 980 W

BLAST CHILLING
RESA ABBATTIMENTO
90°C +3°C in 90' = 30 Kg

BLAST FREEZING
RESA SURGELAZIONE
90°C -18°C in 240' = 20 Kg

DEFROSTING
SBRINAMENTO
Hot gas / Gas caldo

REFRIGERANT
GAS REFRIGERANTE
R452A (GWP 2141)

NET/GROSS WEIGHT
PESO NETTO/LORDO
200 Kg / 210 Kg

PACKAGING (WxDxH)
MISURE IMBALLO
850 x 940 x 1900 mm

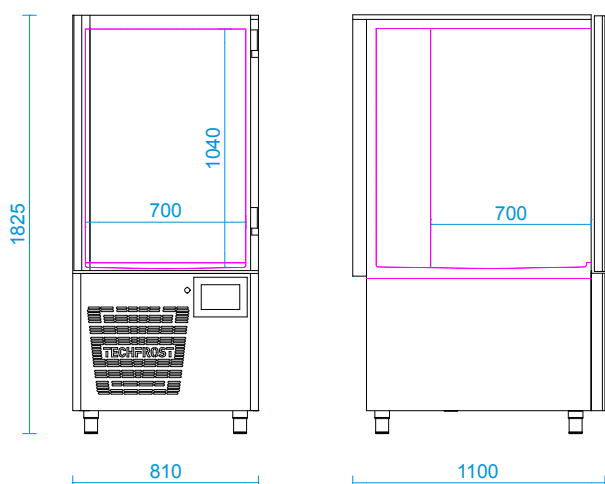
MP12

BLAST CHILLER / BLAST FREEZER

12 TRAYS GN 2/1

ABBATTITORE / SURGELATORE RAPIDO

12 TEGLIE GN 2/1



MODEL MP12 CODE 425A0220

POWER SUPPLY
ALIMENTAZIONE ELETTRICA
400V/3Ph/50Hz

EXTERNAL DIMENSIONS
DIMENSIONI ESTERNE
L:810 P/d:1100 H:1825 mm

INTERNAL DIMENSIONS
DIMENSIONI INTERNE
L:700 P/d:700 H:1040 mm

POWER RATING
POTENZA ASSORBITA
3,8 Kw / 8,8 A

COOLING CAPACITY
RESA FRIGORIFERA
[-10°C/+45°C] = 5277 W
[-40°C/+45°C] = 1140 W

BLAST CHILLING
RESA ABBATTIMENTO
90°C +3°C in 90' = 70 Kg

BLAST FREEZING
RESA SURGELAZIONE
90°C -18°C in 240' = 40 Kg

DEFROSTING
SBRINAMENTO
Hot gas / Gas caldo

REFRIGERANT
GAS REFRIGERANTE
R452A (GWP 2141)

NET/GROSS WEIGHT
PESO NETTO/LORDO
250 Kg / 260 Kg

PACKAGING (WxDxH)
MISURE IMBALLO
850 x 1150 x 1950 mm

MASTER LINE
Blast chiller / Blast freezer

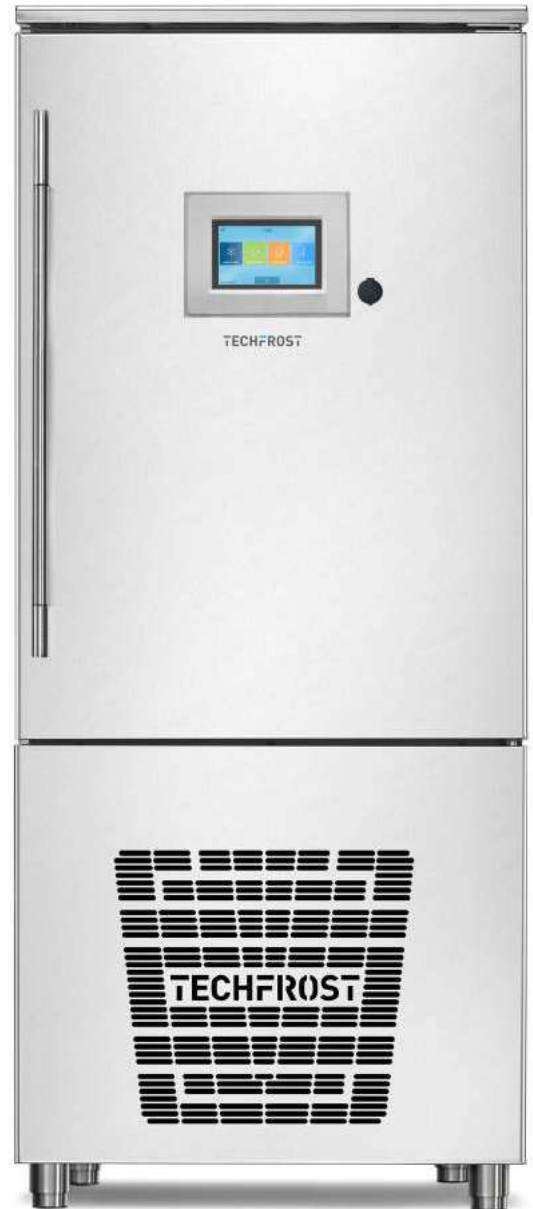
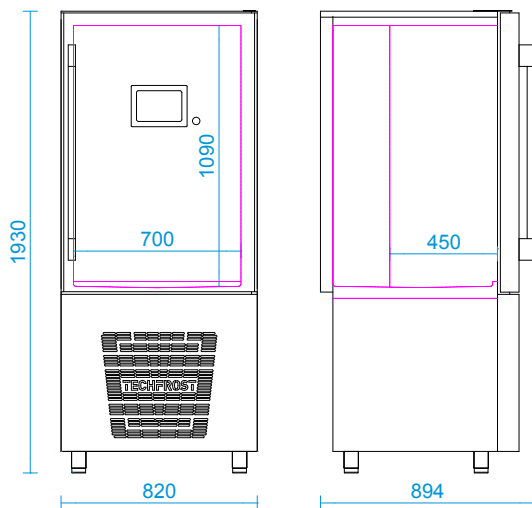
M15

BLAST CHILLER / BLAST FREEZER

15 TRAYS GN 1/1 - EN 600X400

ABBATTITORE / SURGELATORE RAPIDO

15 TEGLIE GN 1/1 - EN 600X400



MODEL M15
CODE 15A01000

POWER SUPPLY
ALIMENTAZIONE ELETTRICA
400V/3Ph/50Hz

EXTERNAL DIMENSIONS
DIMENSIONI ESTERNE
L:820 P/d:894 H:1930 mm

INTERNAL DIMENSIONS
DIMENSIONI INTERNE
L:700 P/d:450 H:1090 mm

POWER RATING
POTENZA ASSORBITA
3,4 Kw / 8,5 A

COOLING CAPACITY
RESA FRIGORIFERA
(-10°C/+45°C) = 4970 W
(-40°C/+45°C) = 1025 W

BLAST CHILLING
RESA ABBATTIMENTO
90°C +3°C in 90' = 50 Kg

BLAST FREEZING
RESA SURGELAZIONE
90°C -18°C in 240' = 30 Kg

DEFROSTING
SBRINAMENTO
Hot gas / Gas caldo

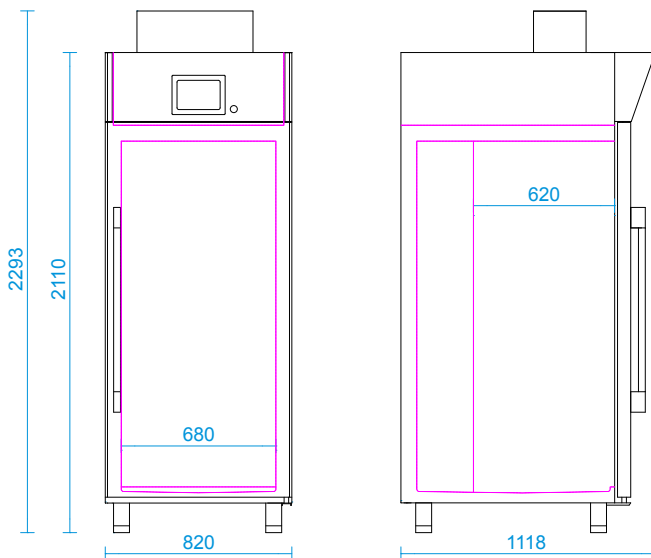
REFRIGERANT
GAS REFRIGERANTE
R452A (GWP 2141)

NET/GROSS WEIGHT
PESO NETTO/LORDO
220 Kg / 230 Kg

PACKAGING (WxDxH)
MISURE IMBALLO
850 x 940 x 2080 mm

M20

BLAST CHILLER / BLAST FREEZER
20 TRAYS GN 1/1 - EN 600X400
 ABBATTITORE / SURGELATORE RAPIDO
 20 TEGLIE GN 1/1 - EN 600X400



MODEL M20 CODE 20A01000

POWER SUPPLY
ALIMENTAZIONE ELETTRICA
400V/3Ph/50Hz

EXTERNAL DIMENSIONS
DIMENSIONI ESTERNE
L:820 P/d:1118 H:2293 mm

INTERNAL DIMENSIONS
DIMENSIONI INTERNE
L:680 P/d:620 H:1540 mm

POWER RATING
POTENZA ASSORBITA
3,8 Kw / 8,8 A

COOLING CAPACITY
RESA FRIGORIFERA
[-10°C/+45°C] = 5277 W
[-40°C/+45°C] = 1140 W

BLAST CHILLING
RESA ABBATTIMENTO
90°C +3°C in 90' = 75 Kg

BLAST FREEZING
RESA SURGELAZIONE
90°C -18°C in 240' = 45 Kg

DEFROSTING
SBRINAMENTO
Hot gas / Gas caldo

REFRIGERANT
GAS REFRIGERANTE
R452A (GWP 2141)

NET/GROSS WEIGHT
PESO NETTO/LORDO
255 Kg / 265 Kg

PACKAGING (WxDxH)
MISURE IMBALLO
860 x 1150 x 2380 mm

MASTER LINE
Blast chiller / Blast freezer

MCR20

BLAST CHILLER / BLAST FREEZER

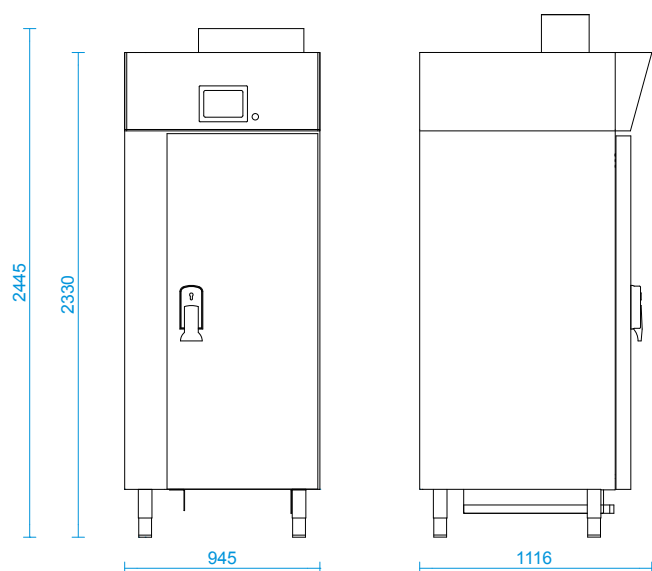
1 TROLLEY 20 TRAYS GN 1/1

RATIONAL/CONVOTHERM/GIORIK

ABBATTITORE / SURGELATORE RAPIDO

1 CARRELLO 20 TEGLIE GN 1/1

RATIONAL/CONVOTHERM/GIORIK



MODEL MCR20

CODE 474A0100

POWER SUPPLY

ALIMENTAZIONE ELETTRICA
400V/3Ph/50Hz

EXTERNAL DIMENSIONS

DIMENSIONI ESTERNE
L:945 P/d:1116 H:2445 mm

INTERNAL DIMENSIONS

DIMENSIONI INTERNE
L:530 P/d:820 H:1620 mm

POWER RATING

POTENZA ASSORBITA
3,8 Kw / 8,8 A

COOLING CAPACITY

RESA FRIGORIFERA
(-10°C/+45°C) = 5277 W
(-40°C/+45°C) = 1140 W

BLAST CHILLING

RESA ABBATTIMENTO
90°C +3°C in 90' = 75 Kg

BLAST FREEZING

RESA SURGELAZIONE
90°C -18°C in 240' = 45 Kg

DEFROSTING

SBRINAMENTO
Hot gas / Gas caldo

REFRIGERANT

GAS REFRIGERANTE
R452A (GWP 2141)

NET/GROSS WEIGHT

PESO NETTO/LORDO
360 Kg / 370 Kg

PACKAGING (WxDxH)

MISURE IMBALLO
980 x 1200 x 2480 mm

MB40

BLAST CHILLER / BLAST FREEZER

1 TROLLEY 20 TRAYS GN 1/1 - GN 2/1

EN 600X400 - EN 600X800

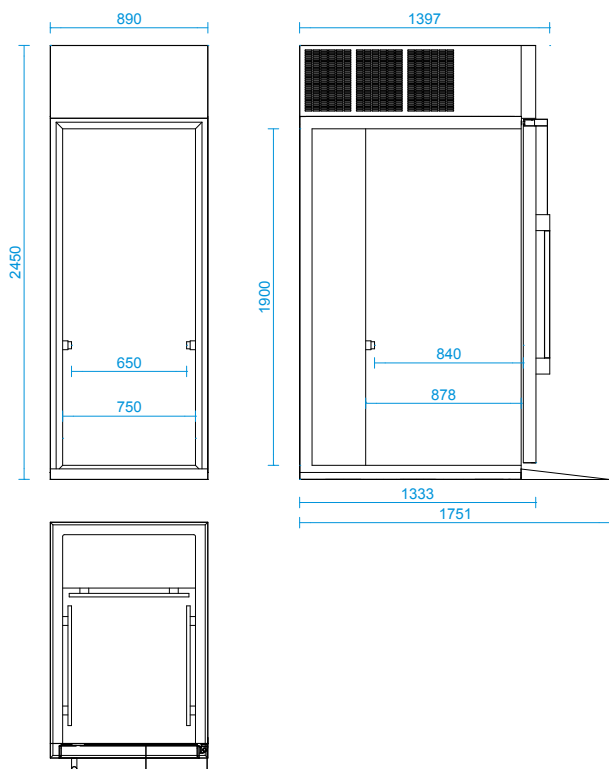
WITH INCORPORATED CONDENSING UNIT

ABBATTITORE / SURGELATORE RAPIDO

1 CARRELLO 20 TEGLIE GN 1/1 - GN 2/1

EN 600X400 - EN 600X800

CON UNITÀ CONDENSANTE INCORPORATA



MODEL MB40

CODE 474A0100

POWER SUPPLY
ALIMENTAZIONE ELETTRICA
400V/3Ph/50Hz

EXTERNAL DIMENSIONS
DIMENSIONI ESTERNE
L:890 P/d:1397 H:2450 mm

INTERNAL DIMENSIONS
DIMENSIONI INTERNE
L:650 P/d:840 H:1900 mm

POWER RATING
POTENZA ASSORBITA
5,9 Kw / 11,7 A

COOLING CAPACITY
RESA FRIGORIFERA
[-10°C/+45°C) = 7700 W
[-40°C/+45°C) = 1700 W

BLAST CHILLING
RESA ABBATTIMENTO
90°C +3°C in 90' = 100 Kg

BLAST FREEZING
RESA SURGELAZIONE
90°C -18°C in 240' = 70 Kg

DEFROSTING
SBRINAMENTO
Hot gas / Gas caldo

REFRIGERANT
GAS REFRIGERANTE
R452A (GWP 2141)

NET/GROSS WEIGHT
PESO NETTO/LORDO
450 Kg / 480 Kg

PACKAGING (WxDxH)
MISURE IMBALLO
950 x 1550 x 2560 mm

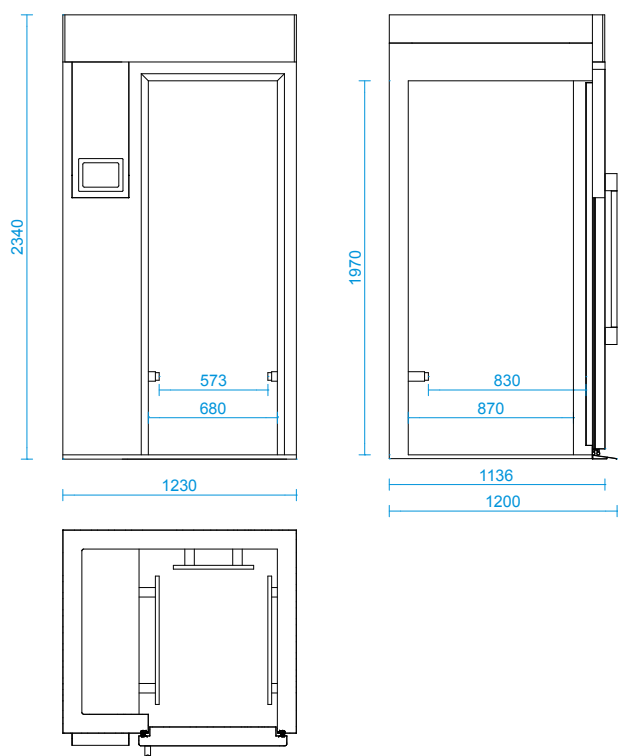
HP
HP
3,5

MASTER LINE
Blast chiller / Blast freezer

MBF230 BIG

BLAST CHILLER / BLAST FREEZER PANELLED
1 TROLLEY 20 TRAYS GN 1/1 - EN 600X400
WITH REMOTE CONDENSING UNIT

ABBATTITORE / SURGELATORE RAPIDO
A PANNELLI 1 CARRELLO 20 TEGLIE
GN 1/1 - EN 600X400
CON UNITÀ CONDENSANTE REMOTA



MODEL MBF230 BIG
CODE 484A0110

POWER SUPPLY
ALIMENTAZIONE ELETTRICA
400V/3Ph/50Hz

EXTERNAL DIMENSIONS
DIMENSIONI ESTERNE
L:1230 P/d:1200 H:2340 mm

INTERNAL DIMENSIONS
DIMENSIONI INTERNE
L:573 P/d:830 H:1970 mm

ENTER SPACE
LUCE PORTA
L:680 H:1970 mm

BLAST CHILLING
RESA ABBATTIMENTO
90°C +3°C in 90' = 100 Kg

BLAST FREEZING
RESA SURGELAZIONE
90°C -18°C in 240' = 70 Kg

DEFROSTING
SBRINAMENTO
Hot gas / Gas caldo

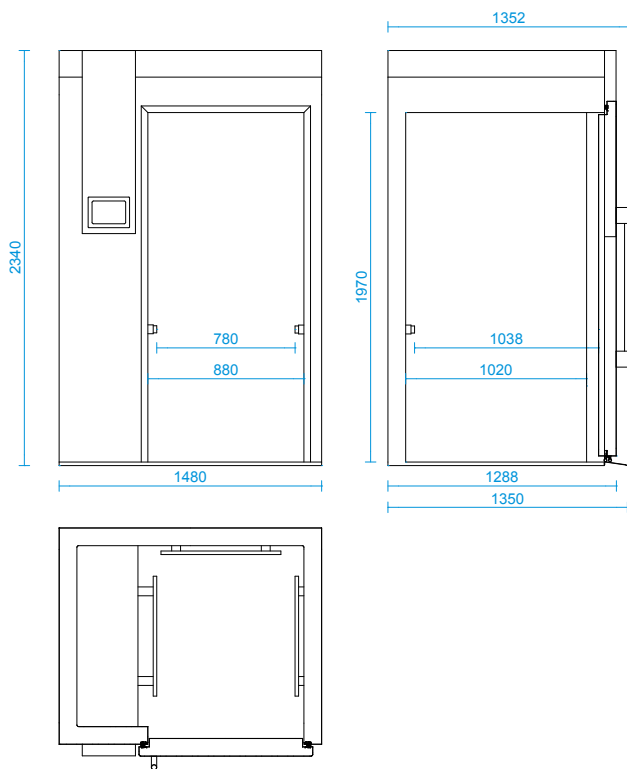
REFRIGERANT
GAS REFRIGERANTE
R452A (GWP 2141)

HP
HP
3,5

MBF420

BLAST CHILLER / BLAST FREEZER
1 TROLLEY 20 TRAYS GN 2/1 - EN 600X800
WITH REMOTE CONDENSING UNIT

ABBATTITORE / SURGELATORE RAPIDO
1 CARRELLO 20 TEGLIE GN 2/1 - EN 600X800
CON UNITÀ CONDENSANTE REMOTA



MODEL MBF420

CODE 494A0100

POWER SUPPLY
ALIMENTAZIONE ELETTRICA
400V/3Ph/50Hz

EXTERNAL DIMENSIONS
DIMENSIONI ESTERNE
L:1480 P/d:1352 H:2340 mm

INTERNAL DIMENSIONS
DIMENSIONI INTERNE
L:780 P/d:1038 H:1970 mm

ENTER SPACE
LUCE PORTA
L:880 H:1970 mm

BLAST CHILLING
RESA ABBATTIMENTO
90°C +3°C in 90' = 200 Kg

BLAST FREEZING
RESA SURGELAZIONE
90°C -18°C in 240' = 160 Kg

DEFROSTING
SBRINAMENTO
Hot gas / Gas caldo

REFRIGERANT
GAS REFRIGERANTE
R452A (GWP 2141)

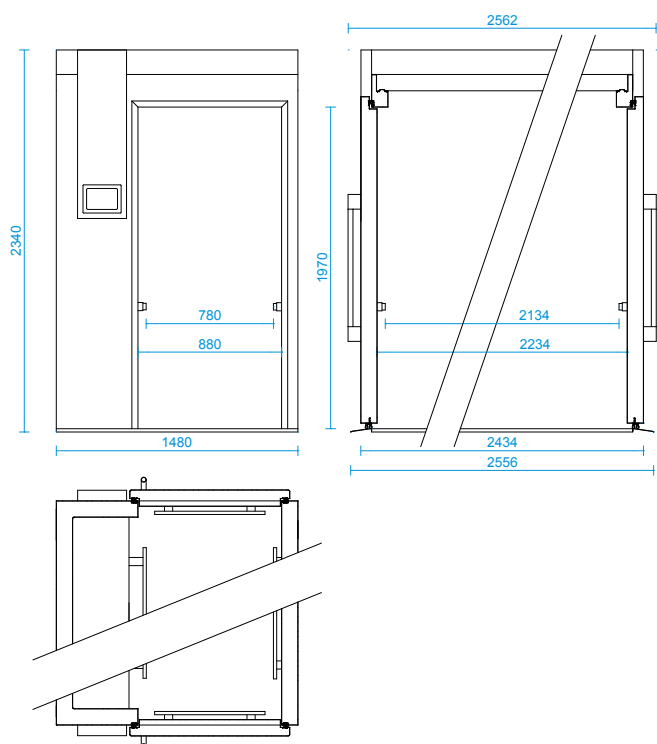
HP
HP
7,5

MASTER LINE
Blast chiller / Blast freezer

MBF520

BLAST CHILLER / BLAST FREEZER
2 TROLLEYS 20 TRAYS GN 2/1 - EN 600X800
WITH REMOTE CONDENSING UNIT

ABBATTITORE / SURGELATORE RAPIDO
2 CARRELLI 20 TEGLIE GN 2/1 - EN 600X800
CON UNITÀ CONDENSANTE REMOTA



MODEL MBF520
CODE 494A0300

POWER SUPPLY
ALIMENTAZIONE ELETTRICA
400V/3Ph/50Hz

EXTERNAL DIMENSIONS
DIMENSIONI ESTERNE
L:1480 P/d:2562 H:2340 mm

INTERNAL DIMENSIONS
DIMENSIONI INTERNE
L:780 P/d:2134 H:1970 mm

ENTER SPACE
LUCE PORTA
L:880 H:1970 mm

BLAST CHILLING
RESA ABBATTIMENTO
90°C +3°C in 90' = 360 Kg

BLAST FREEZING
RESA SURGELAZIONE
90°C -18°C in 240' = 235 Kg

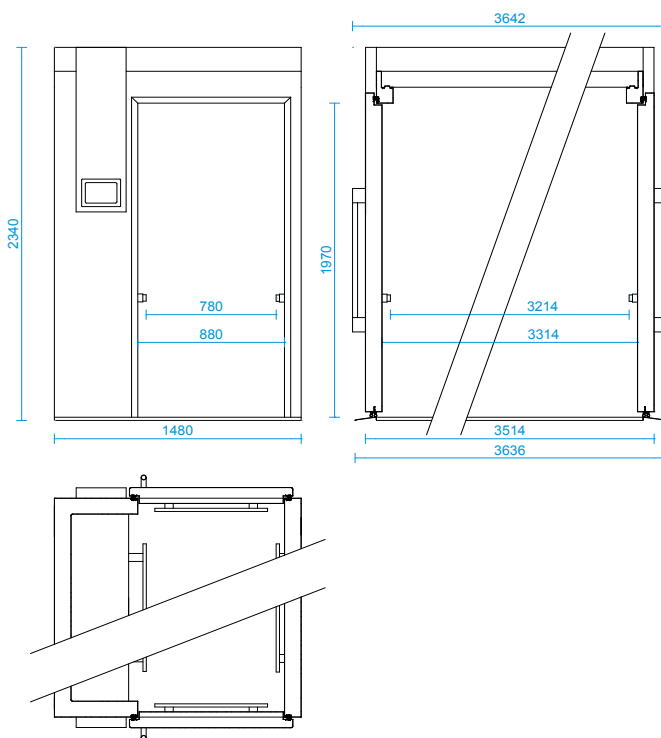
DEFROSTING
SBRINAMENTO
Hot gas / Gas caldo

REFRIGERANT
GAS REFRIGERANTE
R452A (GWP 2141)

MBF620

BLAST CHILLER / BLAST FREEZER
3 TROLLEYS 20 TRAYS GN 2/1 - EN 600X800
WITH REMOTE CONDENSING UNIT

ABBATTITORE / SURGELATORE RAPIDO
3 CARRELLI 20 TEGLIE GN 2/1 - EN 600X800
CON UNITÀ CONDENSANTE REMOTA



MODEL MBF620

CODE 494A0400

POWER SUPPLY
ALIMENTAZIONE ELETTRICA
400V/3Ph/50Hz

EXTERNAL DIMENSIONS
DIMENSIONI ESTERNE
L:1480 P/d:3642 H:2340 mm

INTERNAL DIMENSIONS
DIMENSIONI INTERNE
L:780 P/d:3214 H:1970 mm

ENTER SPACE
LUCE PORTA
L:880 H:1970 mm

BLAST CHILLING
RESA ABBATTIMENTO
90°C +3°C in 90' = 550 Kg

BLAST FREEZING
RESA SURGELAZIONE
90°C -18°C in 240' = 330 Kg

DEFROSTING
SBRINAMENTO
Hot gas / Gas caldo

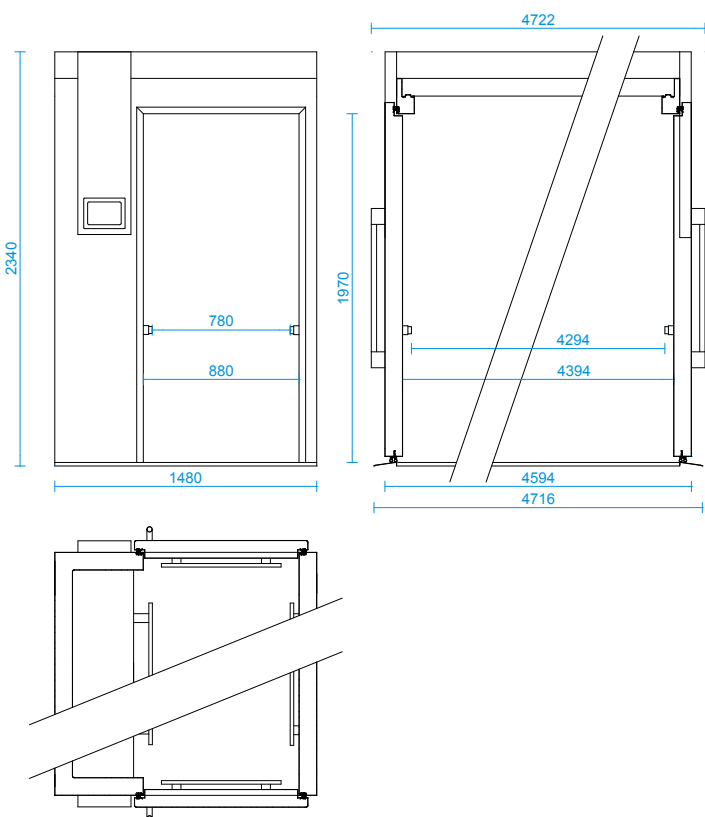
REFRIGERANT
GAS REFRIGERANTE
R452A (GWP 2141)

MASTER LINE
Blast chiller / Blast freezer

MBF720

BLAST CHILLER / BLAST FREEZER
4 TROLLEYS 20 TRAYS GN 2/1 - EN 600X800
WITH REMOTE CONDENSING UNIT

ABBATTITORE / SURGELATORE RAPIDO
4 CARRELLI 20 TEGLIE GN 2/1 - EN 600X800
CON UNITÀ CONDENSANTE REMOTA



MODEL MBF720
CODE 494A0500

POWER SUPPLY
ALIMENTAZIONE ELETTRICA
400V/3Ph/50Hz

EXTERNAL DIMENSIONS
DIMENSIONI ESTERNE
L:1480 P/d:4722 H:2340 mm

INTERNAL DIMENSIONS
DIMENSIONI INTERNE
L:780 P/d:4294 H:1970 mm

ENTER SPACE
LUCE PORTA
L:880 H:1970 mm

BLAST CHILLING
RESA ABBATTIMENTO
90°C +3°C in 90' = 700 Kg

BLAST FREEZING
RESA SURGELAZIONE
90°C -18°C in 240' = 480 Kg

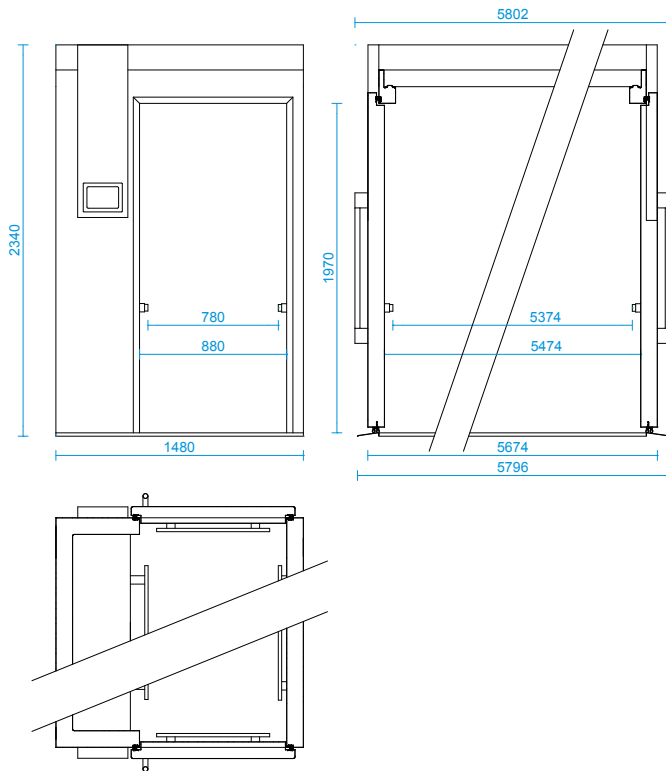
DEFROSTING
SBRINAMENTO
Hot gas / Gas caldo

REFRIGERANT
GAS REFRIGERANTE
R452A (GWP 2141)

MBF820

BLAST CHILLER / BLAST FREEZER
5 TROLLEYS 20 TRAYS GN 2/1 - EN 600X800
WITH REMOTE CONDENSING UNIT

ABBATTITORE / SURGELATORE RAPIDO
5 CARRELLI 20 TEGLIE GN 2/1 - EN 600X800
CON UNITÀ CONDENSANTE REMOTA



MODEL MBF820

CODE 494A0600

POWER SUPPLY
ALIMENTAZIONE ELETTRICA
400V/3Ph/50Hz

EXTERNAL DIMENSIONS
DIMENSIONI ESTERNE
L:1480 P/d:5802 H:2340 mm

INTERNAL DIMENSIONS
DIMENSIONI INTERNE
L:780 P/d:5374 H:1970 mm

ENTER SPACE
LUCE PORTA
L:880 H:1970 mm

BLAST CHILLING
RESA ABBATTIMENTO
90°C +3°C in 90' = 860 Kg

BLAST FREEZING
RESA SURGELAZIONE
90°C -18°C in 240' = 580 Kg

DEFROSTING
SBRINAMENTO
Hot gas / Gas caldo

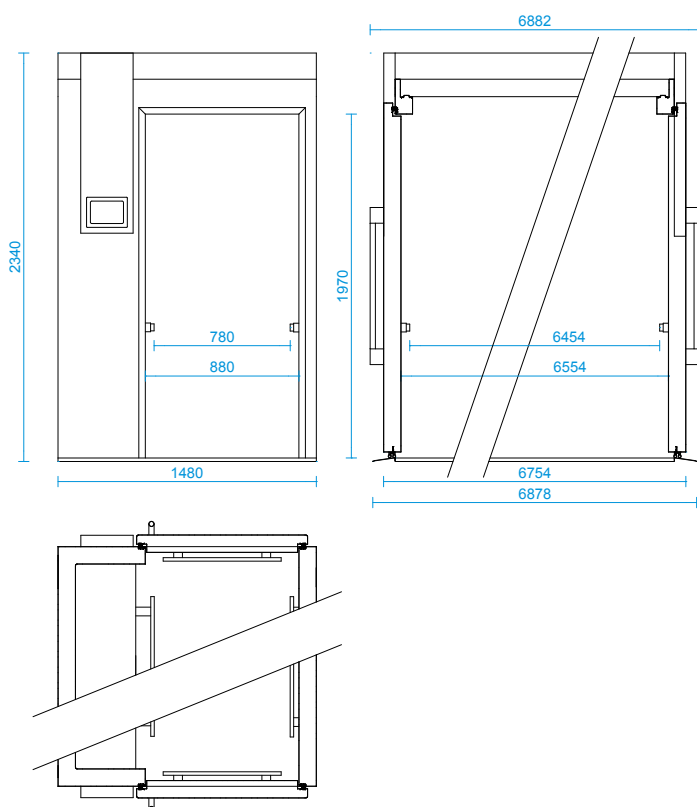
REFRIGERANT
GAS REFRIGERANTE
R452A (GWP 2141)

MASTER LINE
Blast chiller / Blast freezer

MBF920

BLAST CHILLER / BLAST FREEZER
6 TROLLEYS 20 TRAYS GN 2/1 - EN 600X800
WITH REMOTE CONDENSING UNIT

ABBATTITORE / SURGELATORE RAPIDO
6 CARRELLI 20 TEGLIE GN 2/1 - EN 600X800
CON UNITÀ CONDENSANTE REMOTA



MODEL MBF920
CODE 494A0700

POWER SUPPLY
ALIMENTAZIONE ELETTRICA
400V/3Ph/50Hz

EXTERNAL DIMENSIONS
DIMENSIONI ESTERNE
L:1480 P/d:6882 H:2340 mm

INTERNAL DIMENSIONS
DIMENSIONI INTERNE
L:780 P/d:6454 H:1970 mm

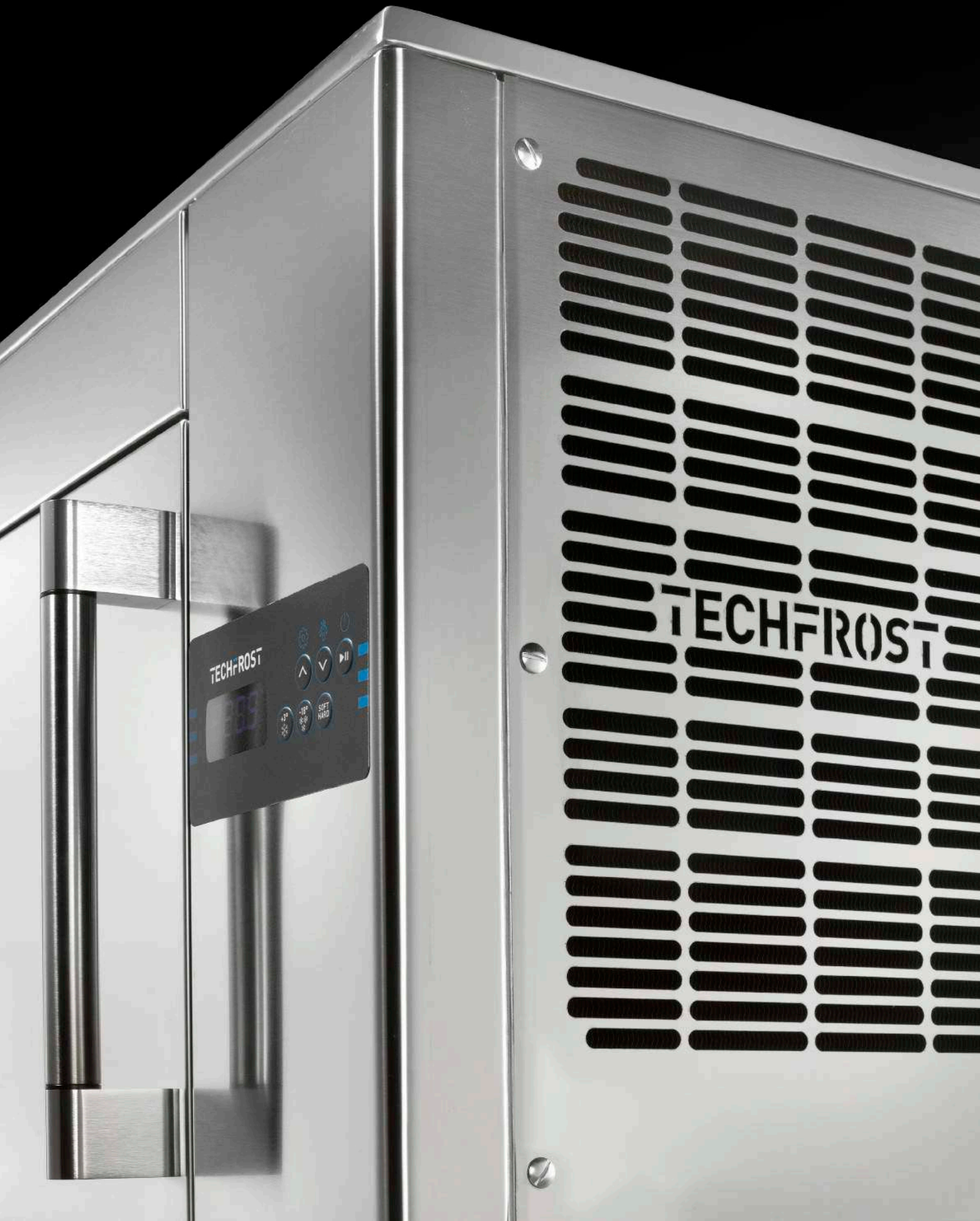
LUCE PORTA
ENTER SPACE
L:880 H:1970 mm

RESA ABBATTIMENTO
BLAST CHILLING
90°C +3°C in 90' = 1050 Kg

RESA SURGELAZIONE
BLAST FREEZING
90°C -18°C in 240' = 720 Kg

DEFROSTING
SBRINAMENTO
Hot gas / Gas caldo

REFRIGERANT
GAS REFRIGERANTE
R452A (GWP 2141)



TECH-FROST

TECHFROST

ENTRY LINE

The ENTRY line boasts simplicity but with no sacrifice of functionality as it includes the typical functions present in all Techfrost blast chillers / blast freezers.

Funzionalità e semplicità sono le caratteristiche che contraddistinguono la linea ENTRY. Dotato di un'elettronica intuitiva permette comunque di avere tutte le funzioni tipiche degli abbattitori TECHFROST.

FUNCTIONS

- Choose between timed or temperature cycles
- Opt for HARD or SOFT cycle for delicate products
- Personalize settings
- Full range of HACCP storage alarms
- Employ continuous work cycles (for example, for gelato)
- End of cycle storage
- Manual defrosting
- Core probe included in the price

FUNZIONI

- Scelta tra cicli a tempo o a temperatura
- Opzioni tra ciclo HARD o SOFT per prodotti delicati
- Modifica di tutte le impostazioni a discrezione dell'utente
- Utilizzo di tutte le funzioni HACCP di memorizzazione allarmi
- Impostazioni di cicli continui di lavoro, ad esempio per il gelato
- Conservazione a fine ciclo
- Sbrinamento manuale
- Sonda al cuore inclusa di serie

ENTRY LINE



JOF 923

BLAST CHILLER /
BLAST FREEZER
3 TRAYS GN 2/3
ABBATTITORE /
SURGELATORE
3 TEGLIE GN 2/3

JOF ONE

BLAST CHILLER /
BLAST FREEZER
3 TRAYS GN 1/1
EN 600X400
ABBATTITORE /
SURGELATORE
3 TEGLIE GN 1/1
EN 600X400

E3

BLAST CHILLER /
BLAST FREEZER
3 TRAYS GN 1/1
ABBATTITORE /
SURGELATORE
3 TEGLIE GN 1/1

E5

BLAST CHILLER /
BLAST FREEZER
5 TRAYS GN 1/1
EN 600X400
ABBATTITORE /
SURGELATORE
5 TEGLIE GN 1/1
EN 600X400

E8

BLAST CHILLER /
BLAST FREEZER
8 TRAYS GN 1/1
EN 600X400
ABBATTITORE /
SURGELATORE
8 TEGLIE GN 1/1
EN 600X400



E10

BLAST CHILLER /
BLAST FREEZER
10 TRAYS GN 1/1
EN 600X400
ABBATTITORE /
SURGELATORE
10 TEGLIE GN 1/1
EN 600X400

E15

BLAST CHILLER /
BLAST FREEZER
15 TRAYS GN 1/1
EN 600X400
ABBATTITORE /
SURGELATORE
15 TEGLIE GN 1/1
EN 600X400

E20

BLAST CHILLER /
BLAST FREEZER
20 TRAYS GN 1/1
EN 600X400
ABBATTITORE /
SURGELATORE
20 TEGLIE GN 1/1
EN 600X400

EB40

BLAST CHILLER /
BLAST FREEZER
1 TROLLEY 20 TRAYS
GN 1/1 - GN 2/1
EN 600X400 -
EN 600X800
ABBATTITORE /
SURGELATORE
1 CARRELLO 20 TEGLIE
GN 1/1 - GN 2/1
EN 600X400 -
EN 600X800

E200 E400

BLAST CHILLERS /
BLAST FREEZERS
ABBATTITORI /
SURGELATORI
E200 1 TROLLEY /
1 CARRELLO
GN 1/1 - EN 600X400
E400 1 TROLLEY /
1 CARRELLO
GN 2/1 - EN 600X800

ENTRY LINE
Blast chiller / Blast freezer

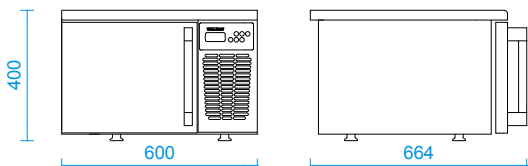
JOF 923

BLAST CHILLER / BLAST FREEZER

3 TRAYS GN 2/3

ABBATTITORE / SURGELATORE RAPIDO

3 TEGLIE GN 2/3



MODEL JOF 923

CODE 103A0104

POWER SUPPLY
ALIMENTAZIONE ELETTRICA
230V/1Ph/50Hz

EXTERNAL DIMENSIONS
DIMENSIONI ESTERNE
L:600 P/d:664 H:400 mm

INTERNAL DIMENSIONS
DIMENSIONI INTERNE
L:340 P/d:362 H:270 mm

POWER RATING
POTENZA ASSORBITA
0,70 Kw / 3,8 A

COOLING CAPACITY
RESA FRIGORIFERA
[-10°/+45°] = 533 W
[-40°/+45°] = 92 W

BLAST CHILLING
RESA ABBATTIMENTO
90°C +3°C in 90' = 7,0 Kg

BLAST FREEZING
RESA SURGELAZIONE
90°C -18°C in 240' = 4,9 Kg

DEFROSTING
SBRINAMENTO
By air / Ad aria

REFRIGERANT
GAS REFRIGERANTE
R452A (GWP 2141)

NET/GROSS WEIGHT
PESO NETTO/LORDO
42 Kg / 49 Kg

PACKAGING (WxDxH)
MISURE IMBALLO
650 x 700 x 500 mm

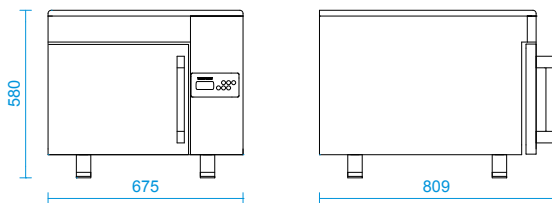
JOF ONE

BLAST CHILLER / BLAST FREEZER

3 TRAYS GN 1/1 - EN 600X400

ABBATTITORE / SURGELATORE RAPIDO

3 TEGLIE GN 1/1 - EN 600X400



MODEL JOF ONE

CODE 200A0104

POWER SUPPLY
ALIMENTAZIONE ELETTRICA
230V/1Ph/50Hz

EXTERNAL DIMENSIONS
DIMENSIONI ESTERNE
L:675 P/d:809 H:580 mm

INTERNAL DIMENSIONS
DIMENSIONI INTERNE
L:420 P/d:610 H:300 mm

POWER RATING
POTENZA ASSORBITA
0,75 Kw / 4 A

COOLING CAPACITY
RESA FRIGORIFERA
[-10°/+45°] = 1168 W
[-40°/+45°] = 110 W

BLAST CHILLING
RESA ABBATTIMENTO
90°C +3°C in 90' = 12,0 Kg

BLAST FREEZING
RESA SURGELAZIONE
90°C -18°C in 240' = 8 Kg

DEFROSTING
SBRINAMENTO
By air / Ad aria

REFRIGERANT
GAS REFRIGERANTE
R452A (GWP 2141)

NET/GROSS WEIGHT
PESO NETTO/LORDO
68 Kg / 75 Kg

PACKAGING (WxDxH)
MISURE IMBALLO
700 x 900 x 730 mm

ENTRY LINE
Blast chiller / Blast freezer

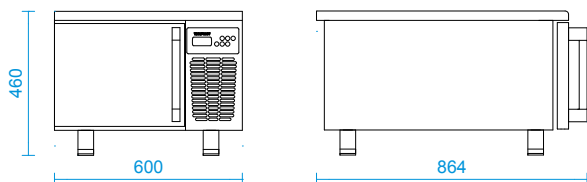
E3

BLAST CHILLER / BLAST FREEZER

3 TRAYS GN 1/1

ABBATTITORE / SURGELATORE RAPIDO

3 TEGLIE GN 1/1



MODEL E3

CODE 250A0104

POWER SUPPLY
ALIMENTAZIONE ELETTRICA
230V/1Ph/50Hz

EXTERNAL DIMENSIONS
DIMENSIONI ESTERNE
L:600 P/d:864 H:460 mm

INTERNAL DIMENSIONS
DIMENSIONI INTERNE
L:340 P/d:560 H:270 mm

POWER RATING
POTENZA ASSORBITA
0,72 Kw / 3,8 A

COOLING CAPACITY
RESA FRIGORIFERA
[-10°/+45°] = 533 W
[-40°/+45°] = 92 W

BLAST CHILLING
RESA ABBATTIMENTO
90°C +3°C in 90' = 7,0 Kg

BLAST FREEZING
RESA SURGELAZIONE
90°C -18°C in 240' = 5,0 Kg

DEFROSTING
SBRINAMENTO
By air / Ad aria

REFRIGERANT
GAS REFRIGERANTE
R452A (GWP 2141)

NET/GROSS WEIGHT
PESO NETTO/LORDO
55 Kg / 62 Kg

PACKAGING (WxDxH)
MISURE IMBALLO
700 x 900 x 500 mm

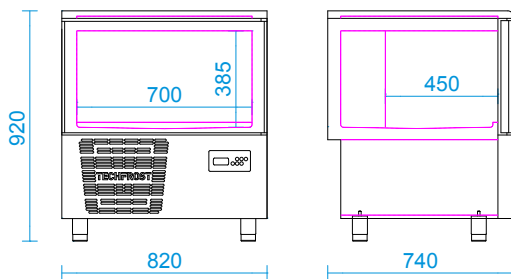
E5

BLAST CHILLER / BLAST FREEZER

5 TRAYS GN 1/1 - EN 600X400

ABBATTITORE / SURGELATORE RAPIDO

5 TEGLIE GN 1/1 - EN 600X400



MODEL E5 CODE 5A01004

POWER SUPPLY
ALIMENTAZIONE ELETTRICA
230V/1Ph/50Hz

EXTERNAL DIMENSIONS
DIMENSIONI ESTERNE
L:820 P/d:740 H:920 mm

INTERNAL DIMENSIONS
DIMENSIONI INTERNE
L:700 P/d:450 H:385 mm

POWER RATING
POTENZA ASSORBITA
1,0 Kw / 7 A

COOLING CAPACITY
RESA FRIGORIFERA
[-10°/+45°] = 1627 W
[-40°/+45°] = 380 W

BLAST CHILLING
RESA ABBATTIMENTO
90°C +3°C in 90' = 20 Kg

BLAST FREEZING
RESA SURGELAZIONE
90°C -18°C in 240' = 14 Kg

DEFROSTING
SBRINAMENTO
By air / Ad aria

REFRIGERANT
GAS REFRIGERANTE
R452A (GWP 2141)

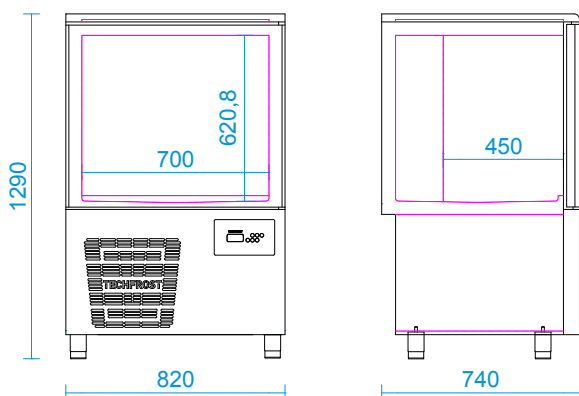
NET/GROSS WEIGHT
PESO NETTO/LORDO
90 Kg / 100 Kg

PACKAGING (WxDxH)
MISURE IMBALLO
850 x 770 x 1090 mm

ENTRY LINE
Blast chiller / Blast freezer

E8

BLAST CHILLER / BLAST FREEZER
8 TRAYS GN 1/1 - EN 600X400
ABBATTITORE / SURGELATORE RAPIDO
8 TEGLIE GN 1/1 - EN 600X400



MODEL E8
CODE 8A01004

POWER SUPPLY
ALIMENTAZIONE ELETTRICA
230V/1Ph/50Hz

EXTERNAL DIMENSIONS
DIMENSIONI ESTERNE
L:820 P/d:740 H:1290 mm

INTERNAL DIMENSIONS
DIMENSIONI INTERNE
L:700 P/d:450 H:620,8 mm

POWER RATING
POTENZA ASSORBITA
1,4 Kw / 7 A

COOLING CAPACITY
RESA FRIGORIFERA
[-10°/+45°] = 2205 W
[-40°/+45°] = 349 W

BLAST CHILLING
RESA ABBATTIMENTO
90°C +3°C in 90' = 25 Kg

BLAST FREEZING
RESA SURGELAZIONE
90°C -18°C in 240' = 16 Kg

DEFROSTING
SBRINAMENTO
By air / Ad aria

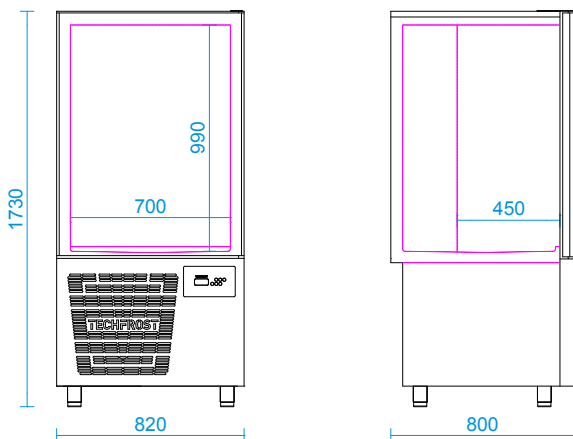
REFRIGERANT
GAS REFRIGERANTE
R452A (GWP 2141)

NET/GROSS WEIGHT
PESO NETTO/LORDO
140 Kg / 150 Kg

PACKAGING (WxDxH)
MISURE IMBALLO
850 x 770 x 1450 mm

E10

BLAST CHILLER / BLAST FREEZER
10 TRAYS GN 1/1 - EN 600X400
ABBATTITORE / SURGELATORE RAPIDO
10 TEGLIE GN 1/1 - EN 600X400



MODEL E10 CODE 10A01004

POWER SUPPLY
ALIMENTAZIONE ELETTRICA
400V/3Ph/50Hz

EXTERNAL DIMENSIONS
DIMENSIONI ESTERNE
L:820 P/d:800 H:1730 mm

INTERNAL DIMENSIONS
DIMENSIONI INTERNE
L:700 P/d:450 H:990 mm

POWER RATING
POTENZA ASSORBITA
3,6 Kw / 8,5 A

COOLING CAPACITY
RESA FRIGORIFERA
[-10°C/+45°C] = 5439 W
[-40°C/+45°C] = 765 W

BLAST CHILLING
RESA ABBATTIMENTO
90°C +3°C in 90' = 28 Kg

BLAST FREEZING
RESA SURGELAZIONE
90°C -18°C in 240' = 18 Kg

DEFROSTING
SBRINAMENTO
By air / Ad aria

REFRIGERANT
GAS REFRIGERANTE
R452A (GWP 2141)

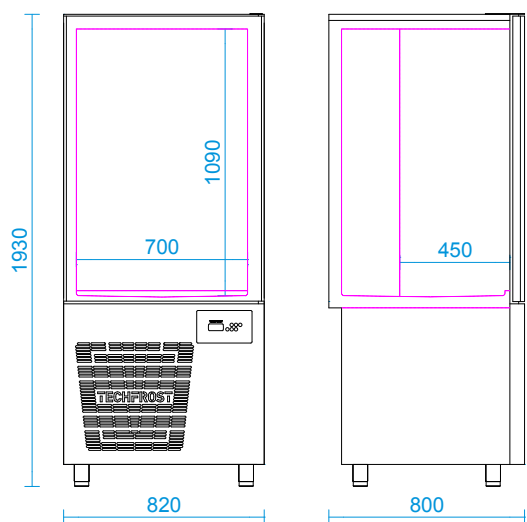
NET/GROSS WEIGHT
PESO NETTO/LORDO
190 Kg / 200 Kg

PACKAGING (WxDxH)
MISURE IMBALLO
850 x 830 x 1900 mm

ENTRY LINE
Blast chiller / Blast freezer

E15

BLAST CHILLER / BLAST FREEZER
15 TRAYS GN 1/1 - EN 600X400
ABBATTITORE / SURGELATORE RAPIDO
15 TEGLIE GN 1/1 - EN 600X400



MODEL E15
CODE 15A01004

POWER SUPPLY
ALIMENTAZIONE ELETTRICA
400V/3Ph/50Hz

EXTERNAL DIMENSIONS
DIMENSIONI ESTERNE
L:820 P/d:800 H:1930 mm

INTERNAL DIMENSIONS
DIMENSIONI INTERNE
L:700 P/d:450 H:1090 mm

POWER RATING
POTENZA ASSORBITA
3,8 Kw / 8,7 A

COOLING CAPACITY
RESA FRIGORIFERA
[-10°C/+45°C] = 5439 W
[-40°C/+45°C] = 765 W

BLAST CHILLING
RESA ABBATTIMENTO
90°C +3°C in 90' = 45 Kg

BLAST FREEZING
RESA SURGELAZIONE
90°C -18°C in 240' = 27 Kg

DEFROSTING
SBRINAMENTO
By air / Ad aria

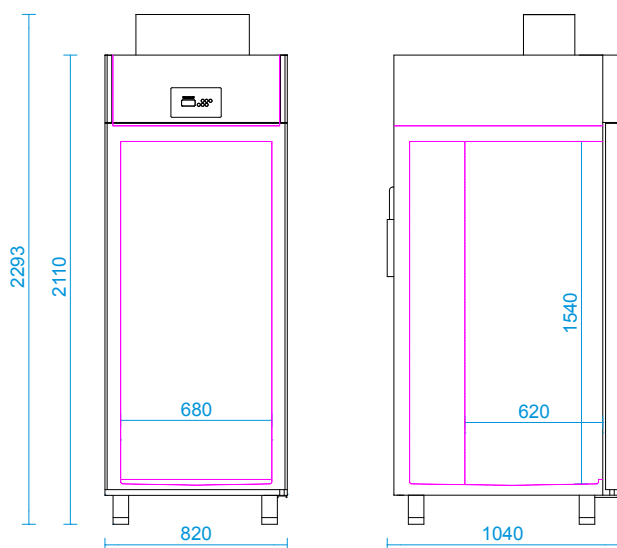
REFRIGERANT
GAS REFRIGERANTE
R452A (GWP 2141)

NET/GROSS WEIGHT
PESO NETTO/LORDO
210 Kg / 220 Kg

PACKAGING (WxDxH)
MISURE IMBALLO
850 x 830 x 2080 mm

E20

BLAST CHILLER / BLAST FREEZER
20 TRAYS GN 1/1 - EN 600X400
ABBATTITORE / SURGELATORE RAPIDO
20 TEGLIE GN 1/1 - EN 600X400



MODEL E20
CODE 20A01004

POWER SUPPLY
ALIMENTAZIONE ELETTRICA
400V/3Ph/50Hz

EXTERNAL DIMENSIONS
DIMENSIONI ESTERNE
L:820 P/d:1040 H:2293 mm

INTERNAL DIMENSIONS
DIMENSIONI INTERNE
L:680 P/d:620 H:1540 mm

POWER RATING
POTENZA ASSORBITA
3,8 Kw / 8,8 A

COOLING CAPACITY
RESA FRIGORIFERA
[-10°C/+45°C] = 5277 W
[-40°C/+45°C] = 1140 W

BLAST CHILLING
RESA ABBATTIMENTO
90°C +3°C in 90' = 75 Kg

BLAST FREEZING
RESA SURGELAZIONE
90°C -18°C in 240' = 45 Kg

DEFROSTING
SBRINAMENTO
By air / Ad aria

REFRIGERANT
GAS REFRIGERANTE
R452A (GWP 2141)

NET/GROSS WEIGHT
PESO NETTO/LORDO
255 Kg / 265 Kg

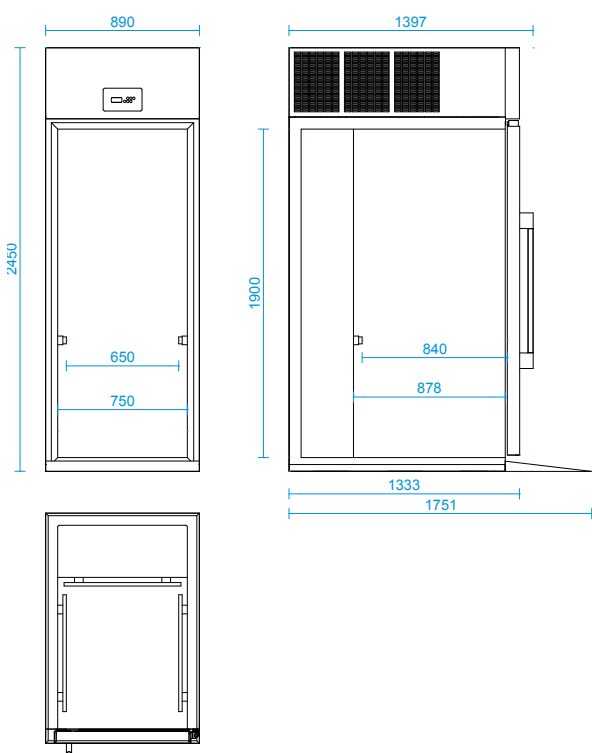
PACKAGING (WxDxH)
MISURE IMBALLO
860 x 1100 x 2380 mm

ENTRY LINE
Blast chiller / Blast freezer

EB40

BLAST CHILLER / BLAST FREEZER
1 TROLLEY 20 TRAYS GN 1/1 - GN 2/1
EN 600X400 - EN 600X800
WITH INCORPORATED CONDENSING UNIT

ABBATTITORE / SURGELATORE RAPIDO
1 CARRELLO 20 TEGLIE GN 1/1 - GN 2/1
EN 600X400 - EN 600X800
CON UNITÀ CONDENSANTE INCORPORATA



MODEL EB40
CODE 453A0104

POWER SUPPLY
ALIMENTAZIONE ELETTRICA
400V/3Ph/50Hz

EXTERNAL DIMENSIONS
DIMENSIONI ESTERNE
L:890 P/d:1397 H:2450 mm

INTERNAL DIMENSIONS
DIMENSIONI INTERNE
L:650 P/d:840 H:1900 mm

POWER RATING
POTENZA ASSORBITA
5,9 Kw / 11,7 A

COOLING CAPACITY
RESA FRIGORIFERA
[-10°C/+45°C] = 7700 W
[-40°C/+45°C] = 1700 W

BLAST CHILLING
RESA ABBATTIMENTO
90°C +3°C in 90' = 100 Kg

BLAST FREEZING
RESA SURGELAZIONE
90°C -18°C in 240' = 70 Kg

DEFROSTING
SBRINAMENTO
By air / Ad aria

REFRIGERANT
GAS REFRIGERANTE
R452A (GWP 2141)

NET/GROSS WEIGHT
PESO NETTO/LORDO
450 Kg / 480 Kg

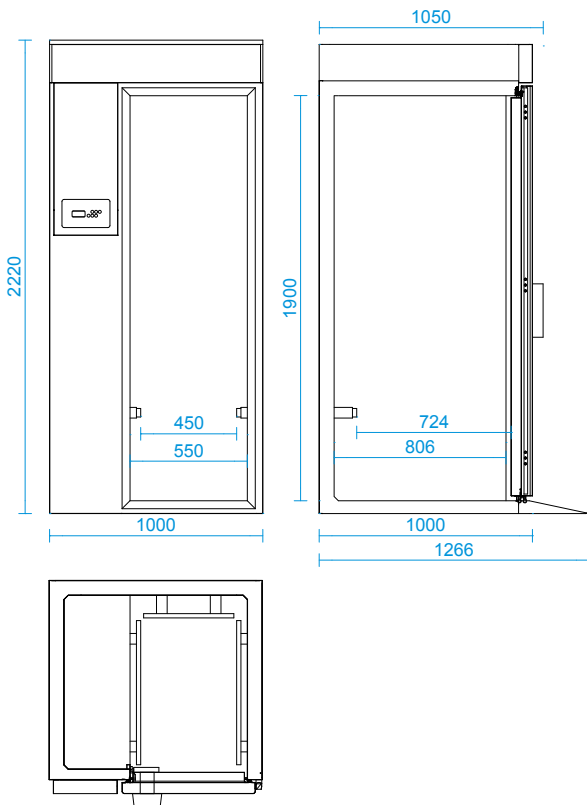
PACKAGING (WxDxH)
MISURE IMBALLO
950 x 1550 x 2560 mm

HP
HP
3,5

E200

BLAST CHILLER / BLAST FREEZER
1 TROLLEY 20 TRAYS GN 1/1 - EN 600X400
WITH REMOTE CONDENSING UNIT

ABBATTITORE / SURGELATORE RAPIDO
1 CARRELLO 20 TEGLIE GN 1/1 - EN 600X400
CON UNITÀ CONDENSANTE REMOTA



MODEL E200
CODE 463A0100

POWER SUPPLY
ALIMENTAZIONE ELETTRICA
400V/3Ph/50Hz

EXTERNAL DIMENSIONS
DIMENSIONI ESTERNE
L:1000 P/d:1050 H:2220 mm

INTERNAL DIMENSIONS
DIMENSIONI INTERNE
L:450 P/d:724 H:1900 mm

ENTER SPACE
LUCE PORTA
L: 550 H: 1900 mm

BLAST CHILLING
RESA ABBATTIMENTO
90°C +3°C in 90' = 100 Kg

BLAST FREEZING
RESA SURGELAZIONE
90°C -18°C in 240' = 70 Kg

DEFROSTING
SBRINAMENTO
By air / Ad aria

REFRIGERANT
GAS REFRIGERANTE
R452A (GWP 2141)

HP
HP
3,5

ENTRY LINE
Blast chiller / Blast freezer

E400

BLAST CHILLER / BLAST FREEZER

1 TROLLEY 20 TRAYS

GN 2/1 - EN 600X800

2 TROLLEYS 20 TRAYS

GN 1/1 - EN 600X400

WITH REMOTE CONDENSING UNIT

ABBATTITORE / SURGELATORE RAPIDO

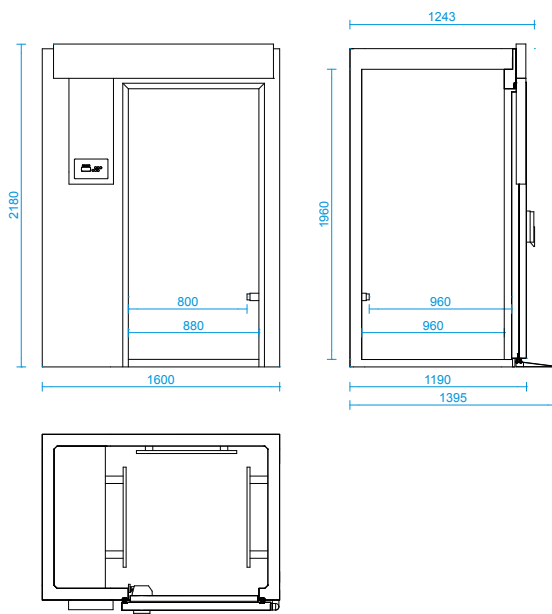
1 CARRELLO 20 TEGLIE

GN 2/1 - EN 600X800

2 CARRELLI 20 TEGLIE

GN 1/1 - EN 600X400

CON UNITÀ CONDENSANTE REMOTA



MODEL E400

CODE 473A0100

POWER SUPPLY
ALIMENTAZIONE ELETTRICA
400V/3Ph/50Hz

EXTERNAL DIMENSIONS
DIMENSIONI ESTERNE
L:1600 P/d:1243 H:2180 mm

INTERNAL DIMENSIONS
DIMENSIONI INTERNE
L:800 P/d: 960 H:1960 mm

ENTER SPACE
LUCE PORTA
L: 880 H: 1830 mm

BLAST CHILLING
RESA ABBATTIMENTO
90°C +3°C in 90' = 180 Kg

BLAST FREEZING
RESA SURGELAZIONE
90°C -18°C in 240' = 145 Kg

DEFROSTING
SBRINAMENTO
By air / Ad aria

REFRIGERANT
GAS REFRIGERANTE
R452A (GWP 2141)

HP
HP
7,5

TECHFROST

A CABINET FOR EVERY NEED

UN ARMADIO
PER QUALSIASI ESIGENZA



CONNECTIVITY
LINE



ESSENTIAL
LINE



VELVETY
LINE



FLOURY
LINE

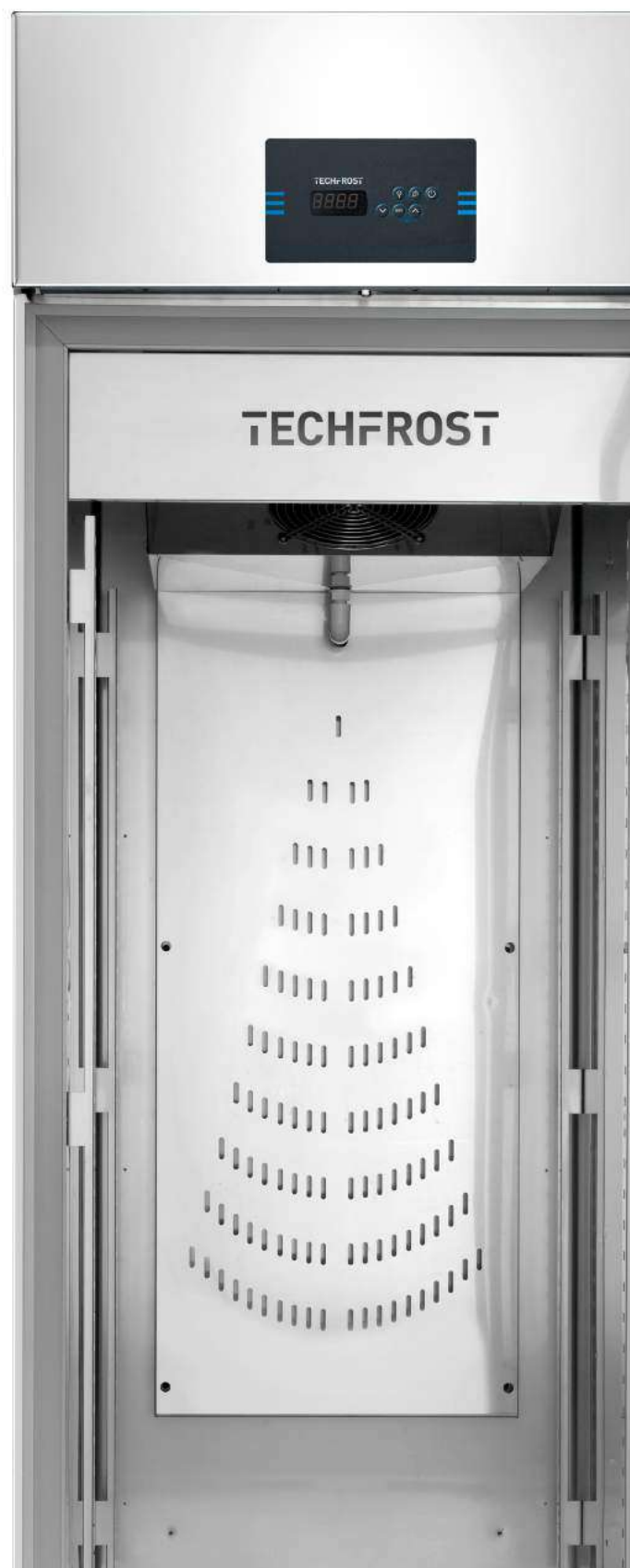
TECHFROST CABINETS


Techfrost cabinet is indispensable in environments which experience high workloads where operators require powerful, reliable and long-life machines.

All Techfrost pastry/gelato cabinets are extremely powerful in order to reach the target temperature as quickly as possible, ensure very efficient and quick automatic defrosting cycles, maintain the design, taste and fragrance integrity of the product.

Il conservatore Techfrost è uno strumento indispensabile nei laboratori dove ci sono carichi di lavoro piuttosto elevati ed il professionista necessita di macchine potenti, affidabili e di lunga durata.

In tutti i conservatori TECHFROST vi sono potenze elevate per poter garantire le temperature impostate in tempi brevi dopo l'apertura della porta, e sbrinatori automatici molto efficienti e veloci, in grado di mantenere il prodotto perfettamente integro nel suo design, nel suo gusto e nella sua fragranza.



- 
- ➔ **Rounded corners and automatic evaporation of condensation.**
 - ➔ **There are different models to meet the exact demands of all professional activities.**
 - ➔ **Pastry/Gelato cabinets preserve product appearance whilst preserving overrun and creaminess.**
 - ➔ **Low temperature models employ a thermoregulation valve that accurately calibrates power dispensation.**

Angoli arrotondati ed evaporazione automatica dell'acqua di condensa.

Vi sono modelli diversificati per ogni esigenza dell'attività professionale.

Il conservatore gelato è una macchina in grado di conservare un prodotto nel suo aspetto intatto mantenendo l'overrun e la sua elevata cremosità.

Termostazione a valvola nei modelli a bassa temperatura in modo da calibrare perfettamente la potenza da erogare.



CONNECTIVITY LINE

- Modern, intuitive, comprehensive touch controls.
- Wi-Fi module for remote control of the unit.
- Indirect ventilation driven by an internal diffuser to maintain an omogenoeus temperature.
- Standard equipment: 5 pairs of slides and 5 shelves included.

Elettronica touch dal design moderno, molto intuitiva e completa.

Modulo Wi-Fi per il controllo da remoto.

Ventilazione indiretta e convogliata da un diffusore interno per mantenere la temperatura omogenea.

Dotazione di serie: Nr. 5 coppie guide e Nr. 5 griglie comprese nel prezzo.

CONNECTIVITY LINE



CG30

CABINET 20 TRAYS
GN 2/1 -2°C/+8°C
CONSERVATORE
20 TEGLIE GN 2/1
-2°C/+8°C

CG32

CABINET 20 TRAYS
GN 2/1 -10°C/-25°C
36 ICE CREAM TUBS
CONSERVATORE 20 TEGLIE
GN 2/1 -10°C/-25°C
36 VASCHETTE

CG35

CABINET 20 TRAYS
EN 600X400 -2°C/+8°C
CONSERVATORE 20 TEGLIE
EN 600X400 -2°C/+8°C



CG40

CABINET 20 TRAYS
 EN 600X400 -10°C/-25°C
 27 ICE CREAM TUBS
 CONSERVATORE 20 TEGLIE
 EN 600X400 -10°C/-25°C
 27 VASCHETTE

CG78

CABINET 20 TRAYS
 EN 600X800 -2°C/+8°C
 CONSERVATORE 20 TEGLIE
 EN 600X800 -2°C/+8°C

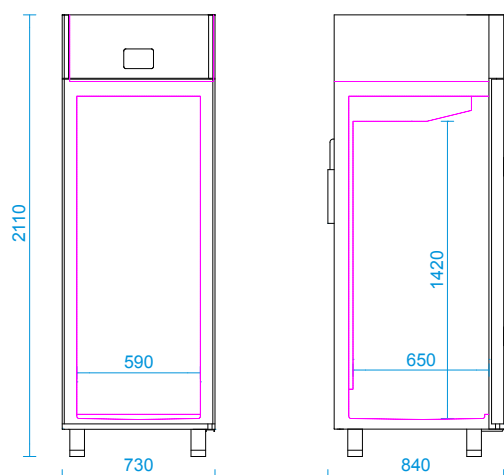
CG80

CABINET 20 TRAYS
 EN 600X800 -10°C/-25°C
 54 ICE CREAM TUBS
 CONSERVATORE 20 TEGLIE
 EN 600X800 -10°C/-25°C
 54 VASCHETTE

CONNECTIVITY LINE
Storage cabinet

CG30

CABINET 20 TRAYS
GN 2/1 -2°C/+8°C
CONSERVATORE 20 TEGLIE
GN 2/1 -2°C/+8°C



MODEL CG30
CODE 70GP01200

CAPACITY TRAYS
CAPACITÀ TEGLIE

20 trays GN 2/1
20 teglie GN 2/1

CAPACITY LITERS
CAPACITÀ LITRI

700

OPERATING TEMPERATURE
TEMPERATURA DI ESERCIZIO

-2°C / +8°C

POWER REQUIREMENTS
ALIMENTAZIONE ELETTRICA

230V / 1Ph / 50Hz

EXTERNAL DIMENSIONS
DIMENSIONI ESTERNE

L:730 P/d:840 H:2110 mm

INTERNAL DIMENSIONS
DIMENSIONI INTERNE

L:590 P/d:650 H:1420 mm

POWER RATING
POTENZA ASSORBITA

0,70 Kw / 3,8 A

COOLING CAPACITY
RESA FRIGORIFERA

(+5°C / +45°C) = 1110 W
(-10°C / +45°C) = 645 W

DEFROSTING
SBRINAMENTO

Electric / Elettrico

REFRIGERANT
GAS REFRIGERANTE

R452A (GWP 2141)

NET/GROSS WEIGHT
PESO NETTO/LORDO

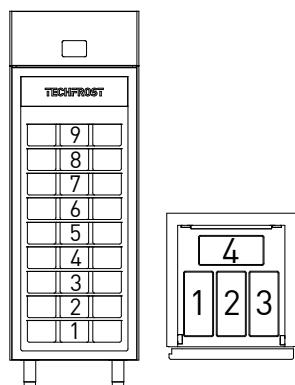
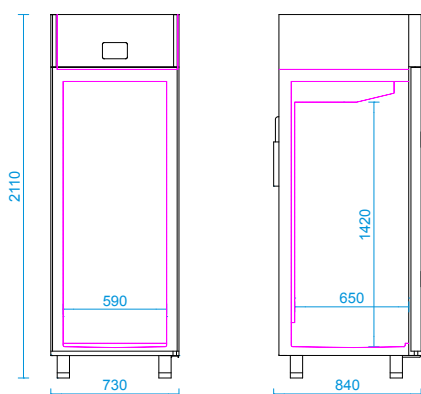
150 kg / 160 kg

PACKAGING (WxDxH)
MISURE IMBALLO

760 x 870 x 2250 mm

CG32

CABINET 20 TRAYS
GN 2/1 -10°C/-25°C
36 ICE CREAM TUBS
CONSERVATORE 20 TEGLIE
GN 2/1 -10°C/-25°C
36 VASCHETTE



MODEL CG32

CODE 70GN01200

CAPACITY TRAYS
CAPACITÀ TEGLIE
20 trays GN 2/1
20 teglie GN 2/1

CAPACITY LITERS
CAPACITÀ LITRI
700

OPERATING TEMPERATURE
TEMPERATURA DI ESERCIZIO
-10°C / -25°C

POWER REQUIREMENTS
ALIMENTAZIONE ELETTRICA
230V / 1Ph / 50Hz

EXTERNAL DIMENSIONS
DIMENSIONI ESTERNE
L:730 P/d:840 H:2110 mm

INTERNAL DIMENSIONS
DIMENSIONI INTERNE
L:590 P/d:650 H:1420 mm

POWER RATING
POTENZA ASSORBITA
0,85 Kw / 4,5 A

COOLING CAPACITY
RESA FRIGORIFERA
(-10°C / +45°C) = 1168 W
(-30°C / +45°C) = 322 W

DEFROSTING
SBRINAMENTO
Electric / Elettrico

REFRIGERANT
GAS REFRIGERANTE
R452A (GWP 2141)

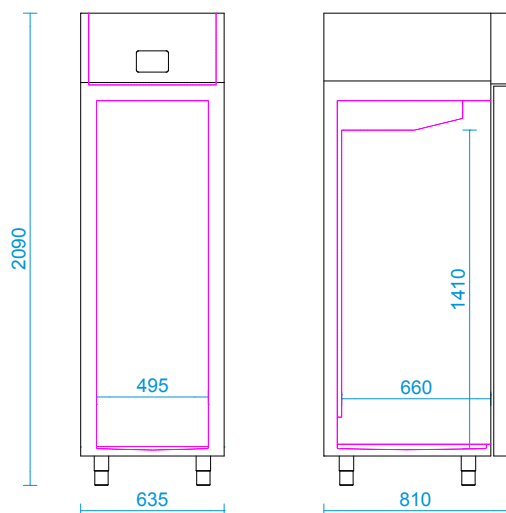
NET/GROSS WEIGHT
PESO NETTO/LORDO
160 kg / 170 kg

PACKAGING (WxDxH)
MISURE IMBALLO
760 x 870 x 2250 mm

CONNECTIVITY LINE
Storage cabinet

CG35

CABINET 20 TRAYS
EN 600X400 -2°C/+8°C
CONSERVATORE 20 TEGLIE
EN 600X400 -2°C/+8°C



MODEL CG35
CODE 525C01000

CAPACITY TRAYS
CAPACITÀ TEGLIE
20 trays 600 x 400
20 teglie 600 x 400

CAPACITY LITERS
CAPACITÀ LITRI
450

OPERATING TEMPERATURE
TEMPERATURA DI ESERCIZIO
-2°C / +8°C

POWER REQUIREMENTS
ALIMENTAZIONE ELETTRICA
230V / 1Ph / 50Hz

EXTERNAL DIMENSIONS
DIMENSIONI ESTERNE
L:635 P/d:810 H:2090 mm

INTERNAL DIMENSIONS
DIMENSIONI INTERNE
L:495 P/d:660 H:1410 mm

POWER RATING
POTENZA ASSORBITA
0,68 Kw / 3,7 A

COOLING CAPACITY
RESA FRIGORIFERA
(+5°C / +45°C) = 1110 W
(-10°C / +45°C) = 645 W

DEFROSTING
SBRINAMENTO
Electric / Elettrico

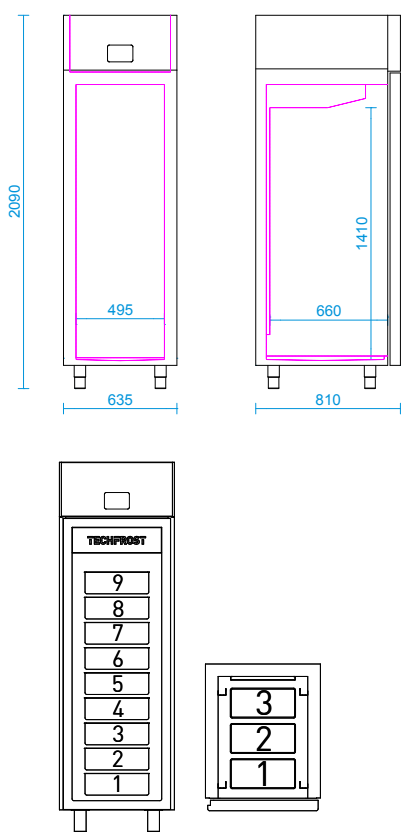
REFRIGERANT
GAS REFRIGERANTE
R452A (GWP 2141)

NET/GROSS WEIGHT
PESO NETTO/LORDO
135 kg / 145 kg

PACKAGING (WxDxH)
MISURE IMBALLO
650 x 860 x 2260 mm

CG40

CABINET 20 TRAYS
EN 600X400 -10°C/-25°C
27 ICE CREAM TUBS
CONSERVATORE 20 TEGLIE
EN 600X400 -10°C/-25°C
27 VASCHETTE



MODEL CG40 CODE 530C01000

CAPACITY TRAYS
CAPACITÀ TEGLIE
20 trays 600 x 400
20 teglie 600 x 400

CAPACITY LITERS
CAPACITÀ LITRI
450

OPERATING TEMPERATURE
TEMPERATURA DI ESERCIZIO
-10°C / -25°C

POWER REQUIREMENTS
ALIMENTAZIONE ELETTRICA
230V / 1Ph / 50Hz

EXTERNAL DIMENSIONS
DIMENSIONI ESTERNE
L:635 P/d:810 H:2090 mm

INTERNAL DIMENSIONS
DIMENSIONI INTERNE
L:495 P/d:660 H:1410 mm

POWER RATING
POTENZA ASSORBITA
0,865 Kw / 4,5 A

COOLING CAPACITY
RESA FRIGORIFERA
(-10°C / +45°C) = 1168 W
(-30°C / +45°C) = 322 W

DEFROSTING
SBRINAMENTO
Electric / Elettrico

REFRIGERANT
GAS REFRIGERANTE
R452A (GWP 2141)

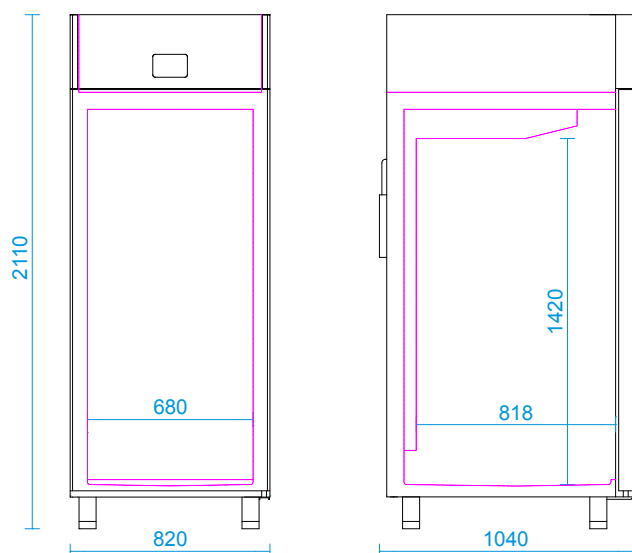
NET/GROSS WEIGHT
PESO NETTO/LORDO
145 kg / 155 kg

PACKAGING (WxDxH)
MISURE IMBALLO
650 x 860 x 2260 mm

CONNECTIVITY LINE
Storage cabinet

CG78

CABINET 20 TRAYS
EN 600X800 -2°C/+8°C
CONSERVATORE 20 TEGLIE
EN 600X800 -2°C/+8°C



MODEL CG78
CODE 90GP01200

CAPACITY TRAYS
CAPACITÀ TEGLIE
20 trays 600 x 800
20 teglie 600 x 800

CAPACITY LITERS
CAPACITÀ LITRI
900

OPERATING TEMPERATURE
TEMPERATURA DI ESERCIZIO
-2°C / +8°C

POWER REQUIREMENTS
ALIMENTAZIONE ELETTRICA
230V / 1Ph / 50Hz

EXTERNAL DIMENSIONS
DIMENSIONI ESTERNE
L:820 P/d:1040 H:2110 mm

INTERNAL DIMENSIONS
DIMENSIONI INTERNE
L:680 P/d:818 H:1420 mm

POWER RATING
POTENZA ASSORBITA
0,83 Kw / 4,3 A

COOLING CAPACITY
RESA FRIGORIFERA
(+5°C / +45°C) = 1550 W
(-10°C / +45°C) = 890 W

DEFROSTING
SBRINAMENTO
Electric / Elettrico

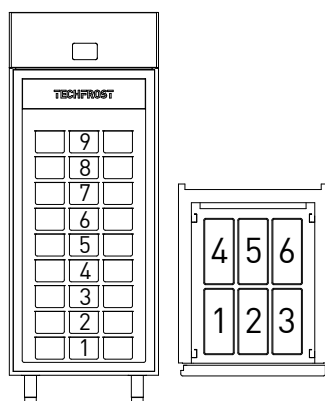
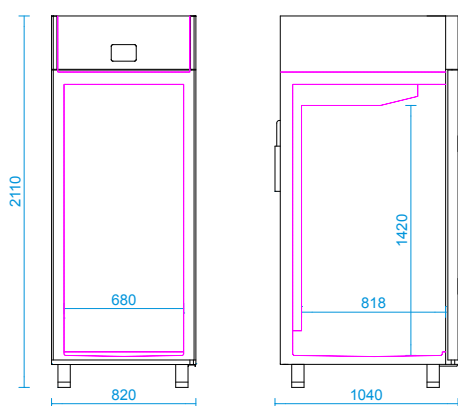
REFRIGERANT
GAS REFRIGERANTE
R452A (GWP 2141)

NET/GROSS WEIGHT
PESO NETTO/LORDO
190 kg / 200 kg

PACKAGING (WxDxH)
MISURE IMBALLO
860 x 1080 x 2250 mm

CG80

CABINET 20 TRAYS
EN 600X800 -10°C/-25°C
54 ICE CREAM TUBS
CONSERVATORE 20 TEGLIE
EN 600X800 -10°C/-25°C
54 VASCHETTE



MODEL CG80 CODE 90GN01200

CAPACITY TRAYS
CAPACITÀ TEGLIE
20 trays 600 x 800
20 teglie 600 x 800

CAPACITY LITERS
CAPACITÀ LITRI
900

OPERATING TEMPERATURE
TEMPERATURA DI ESERCIZIO
-10°C / -25°C

POWER REQUIREMENTS
ALIMENTAZIONE ELETTRICA
230V / 1Ph / 50Hz

EXTERNAL DIMENSIONS
DIMENSIONI ESTERNE
L:820 P/d:1040 H:2110 mm

INTERNAL DIMENSIONS
DIMENSIONI INTERNE
L:680 P/d:818 H:1420 mm

POWER RATING
POTENZA ASSORBITA
1,0 Kw / 5,5 A

COOLING CAPACITY
RESA FRIGORIFERA
(-10°C / +45°C) = 1526 W
(-30°C / +45°C) = 624 W

DEFROSTING
SBRINAMENTO
Electric / Elettrico

REFRIGERANT
GAS REFRIGERANTE
R452A (GWP 2141)

NET/GROSS WEIGHT
PESO NETTO/LORDO
200 kg / 210 kg

PACKAGING (WxDxH)
MISURE IMBALLO
860 x 1080 x 2250 mm



ESSENTIAL LINE

- The Essential line is characterized by its simplicity and reliability.
- Simple, intuitive, responsive controls complete with HACCP functions.
- Indirect ventilation driven by an internal diffuser to maintain an omogeneous temperature.
- Wide range of products at affordable prices.

La linea Essential si contraddistingue per la sua semplicità ed affidabilità.

Elettronica semplice di immediata intuizione, completa di funzioni HACCP.

Ventilazione indiretta e convogliata da un diffusore interno per mantenere la temperatura omogenea.

Ampia gamma di prodotti con prezzi accessibili.

ESSENTIAL LINE



EG30 PLUS

CABINET 20 TRAYS
GN 2/1 -2°C/+8°C
CONSERVATORE
20 TEGLIE GN 2/1
-2°C/+8°C

EG32 PLUS

CABINET 20 TRAYS
GN 2/1 -10°C/-25°C
36 ICE CREAM TUBS
CONSERVATORE 20 TEGLIE
GN 2/1 -10°C/-25°C
36 VASCHETTE

EG35 PLUS

CABINET 20 TRAYS
EN 600X400 -2°C/+8°C
CONSERVATORE 20 TEGLIE
EN 600X400 -2°C/+8°C



EG40 PLUS

CABINET 20 TRAYS
 EN 600X400 -10°C/-25°C
 27 ICE CREAM TUBS
 CONSERVATORE 20 TEGLIE
 EN 600X400 -10°C/-25°C
 27 VASCHETTE

EG78 PLUS

CABINET 20 TRAYS
 EN 600X800 -2°C/+8°C
 CONSERVATORE 20 TEGLIE
 EN 600X800 -2°C/+8°C

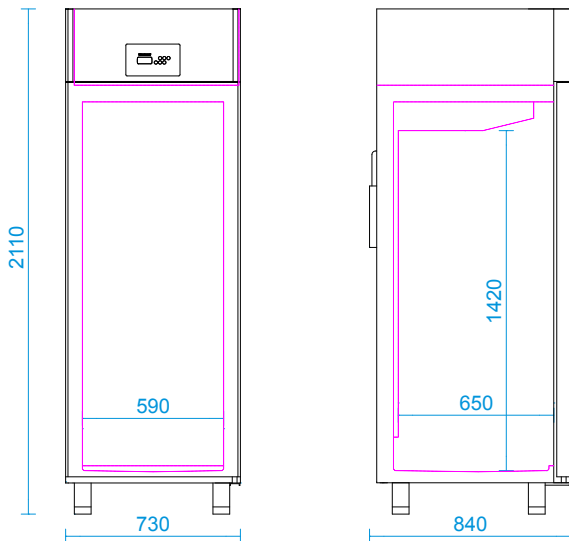
EG80 PLUS

CABINET 20 TRAYS
 EN 600X800 -10°C/-25°C
 54 ICE CREAM TUBS
 CONSERVATORE 20 TEGLIE
 EN 600X800 -10°C/-25°C
 54 VASCHETTE

ESSENTIAL LINE
Storage cabinet

EG30 PLUS

CABINET 20 TRAYS
GN 2/1 -2°C/+8°C
WITH AIR FLOW CONVEYOR
CONSERVATORE 20 TEGLIE
GN 2/1 -2°C/+8°C
CON CONVOGLIATORE DI FLUSSO D'ARIA



MODEL EG30 PLUS CODE 70GP01000

CAPACITY TRAYS CAPACITÀ TEGLIE

20 trays GN 2/1
20 teglie GN 2/1

CAPACITY LITERS CAPACITÀ LITRI

700

OPERATING TEMPERATURE TEMPERATURA DI ESERCIZIO

-2°C / +8°C

POWER REQUIREMENTS ALIMENTAZIONE ELETTRICA

230V / 1Ph / 50Hz

EXTERNAL DIMENSIONS DIMENSIONI ESTERNE

L:730 P/d:840 H:2110 mm

INTERNAL DIMENSIONS DIMENSIONI INTERNE

L:590 P/d:650 H:1420

POWER RATING POTENZA ASSORBITA

0,70 Kw / 3,8 A

COOLING CAPACITY RESA FRIGORIFERA

(+5°C / +45°C) = 1110 W
(-10°C / +45°C) = 645 W

DEFROSTING SBRINAMENTO

Electric / Elettrico

REFRIGERANT GAS REFRIGERANTE

R452A (GWP 2141)

NET/GROSS WEIGHT PESO NETTO/LORDO

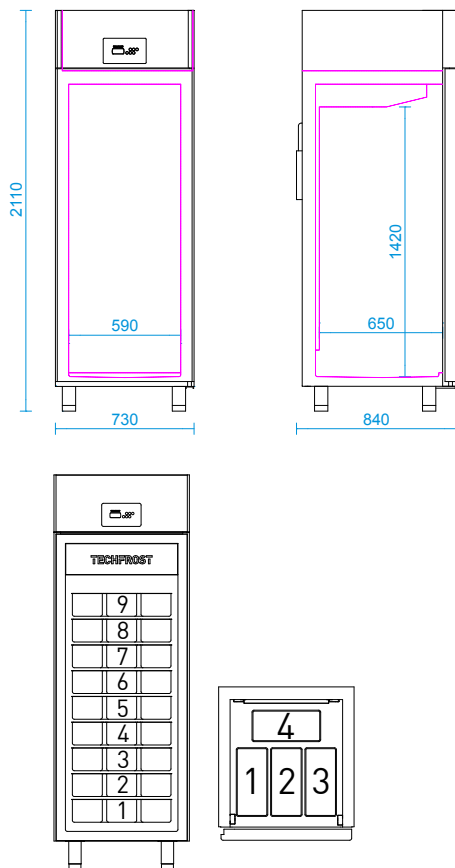
150 kg / 160 kg

PACKAGING (WxDxH) MISURE IMBALLO

760 x 870 x 2250 mm

EG32 PLUS

**CABINET 20 TRAYS GN 2/1 -10°C/-25°C
WITH AIR FLOW CONVEYOR
36 ICE CREAM TUBS**
CONSERVATORE 20 TEGLIE GN 2/1 -10°C/-25°C
CON CONVOGLIATORE DI FLUSSO D'ARIA
36 VASCHETTE



MODEL EG32 PLUS CODE 70GN01000

CAPACITY TRAYS
CAPACITA' TEGLIE
20 trays GN 2/1
20 teglie GN 2/1

CAPACITY LITERS
CAPACITÀ LITRI
700

OPERATING TEMPERATURE
TEMPERATURA DI ESERCIZIO
-10°C / -25°C

POWER REQUIREMENTS
ALIMENTAZIONE ELETTRICA
230V / 1Ph / 50Hz

EXTERNAL DIMENSIONS
DIMENSIONI ESTERNE
L:730 P/d:840 H:2110 mm

INTERNAL DIMENSIONS
DIMENSIONI INTERNE
L:590 P/d:650 H:1420 mm

POWER RATING
POTENZA ASSORBITA
0,85 Kw / 4,5 A

COOLING CAPACITY
RESA FRIGORIFERA
(-10°C / +45°C) = 1168 W
(-30°C / +45°C) = 322 W

DEFROSTING
SBRINAMENTO
Electric / Elettrico

REFRIGERANT
GAS REFRIGERANTE
R452A (GWP 2141)

NET/GROSS WEIGHT
PESO NETTO/LORDO
160 kg / 170 kg

PACKAGING (WxDxH)
MISURE IMBALLO
760 x 870 x 2250 mm

ESSENTIAL LINE
Storage cabinet

EG35 PLUS

CABINET 20 TRAYS

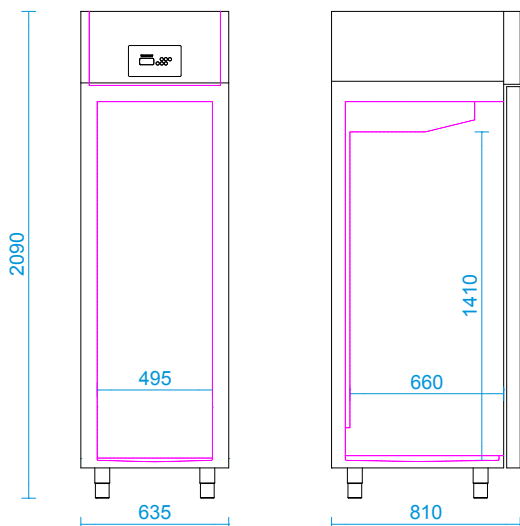
EN600X400 -2°C/+8°C

WITH AIR FLOW CONVEYOR

CONSERVATORE 20 TEGLIE

EN600X400 -2°C/+8°C

CON CONVOGLIATORE DI FLUSSO D'ARIA



MODEL EG35 PLUS

CODE 525C0111

CAPACITY TRAYS CAPACITA' TEGLIE

20 trays 600 x 400
20 teglie 600 x 400

CAPACITY LITERS CAPACITÀ LITRI

450

OPERATING TEMPERATURE TEMPERATURA DI ESERCIZIO

-2°C / +8°C

POWER REQUIREMENTS ALIMENTAZIONE ELETTRICA

230V / 1Ph / 50Hz

EXTERNAL DIMENSIONS DIMENSIONI ESTERNE

L:635 P/d:810 H:2090 mm

INTERNAL DIMENSIONS DIMENSIONI INTERNE

L:495 P/d:660 H:1410 mm

POWER RATING POTENZA ASSORBITA

0,68 kw / 3,7 A

COOLING CAPACITY RESA FRIGORIFERA

(+5°C / +45°C) = 1110 W
(-10°C / +45°C) = 645 W

DEFROSTING SBRINAMENTO

Electric / Elettrico

REFRIGERANT GAS REFRIGERANTE

R452A (GWP 2141)

NET/GROSS WEIGHT PESO NETTO/LORDO

135 kg / 145 kg

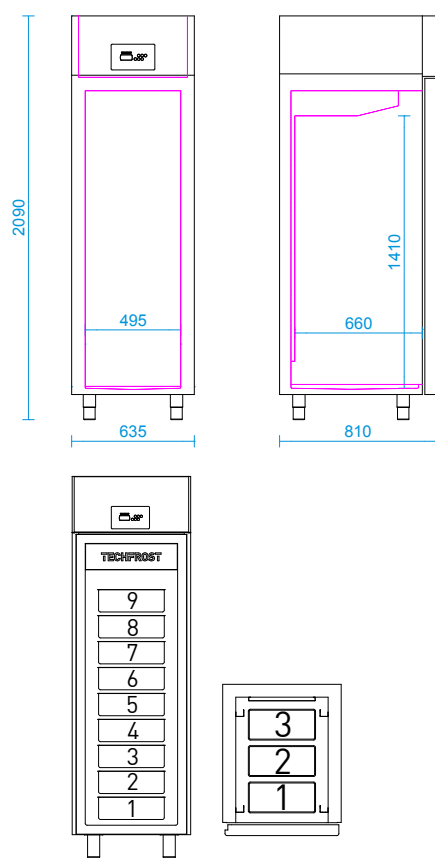
PACKAGING (WxDxH) MISURE IMBALLO

650 x 860 x 2300 mm

EG40 PLUS

CABINET 20 TRAYS EN 600X400 -10°C/-25°C
WITH AIR FLOW CONVEYOR
27 ICE CREAM TUBS

CONSERVATORE 20 TEGLIE EN 600X400 -10°C/-25°C
CON CONVOGLIATORE DI FLUSSO D'ARIA
27 VASCHETTE



MODEL EG40 PLUS

CODE 530C0111

CAPACITY TRAYS
CAPACITÀ TEGLIE
20 trays 600 x 400
20 teglie 600 x 400

CAPACITY LITERS
CAPACITÀ LITRI
450

OPERATING TEMPERATURE
TEMPERATURA DI ESERCIZIO
-10°C / -25°C

POWER REQUIREMENTS
ALIMENTAZIONE ELETTRICA
230V / 1Ph / 50Hz

EXTERNAL DIMENSIONS
DIMENSIONI ESTERNE
L:635 P/d:810 H:2090 mm

INTERNAL DIMENSIONS
DIMENSIONI INTERNE
L:495 P/d:660 H:1410 mm

POWER RATING
POTENZA ASSORBITA
0,865 Kw / 4,5 A

COOLING CAPACITY
RESA FRIGORIFERA
(-10°C / +45°C) = 1168 W
(-30°C / +45°C) = 322 W

DEFROSTING
SBRINAMENTO
Electric / Elettrico

REFRIGERANT
GAS REFRIGERANTE
R452A (GWP 2141)

NET/GROSS WEIGHT
PESO NETTO/LORDO
145 kg / 155 kg

PACKAGING (WxDxH)
MISURE IMBALLO
650 x 860 x 2300 mm

ESSENTIAL LINE
Storage cabinet

EG78 PLUS

CABINET 20 TRAYS

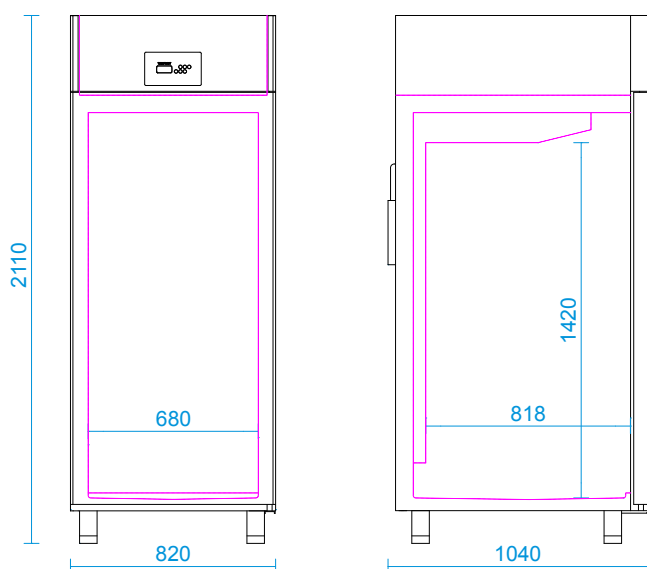
EN 600X800 -2°C/+8°C

WITH AIR FLOW CONVEYOR

CONSERVATORE 20 TEGLIE

EN 600X800 -2°C/+8°C

CON CONVOGLIATORE DI FLUSSO D'ARIA



MODEL EG78 PLUS

CODE 90GP01000

CAPACITY TRAYS CAPACITA' TEGLIE

20 trays 600 x 800
20 teglie 600 x 800

CAPACITY LITERS CAPACITÀ LITRI

900

OPERATING TEMPERATURE TEMPERATURA DI ESERCIZIO

-2°C / +8°C

POWER REQUIREMENTS ALIMENTAZIONE ELETTRICA

230V / 1Ph / 50Hz

EXTERNAL DIMENSIONS DIMENSIONI ESTERNE

L:820 P/d:1040 H:2110 mm

INTERNAL DIMENSIONS DIMENSIONI INTERNE

L:680 P/d:818 H:1420 mm

POWER RATING POTENZA ASSORBITA

0,83 kw / 4,3 A

COOLING CAPACITY RESA FRIGORIFERA

[+5°C / +45°C] = 1550 W
[-10°C / +45°C] = 890 W

DEFROSTING SBRINAMENTO

Electric / Elettrico

REFRIGERANT GAS REFRIGERANTE

R452A (GWP 2141)

NET/GROSS WEIGHT PESO NETTO/LORDO

190 kg / 200 kg

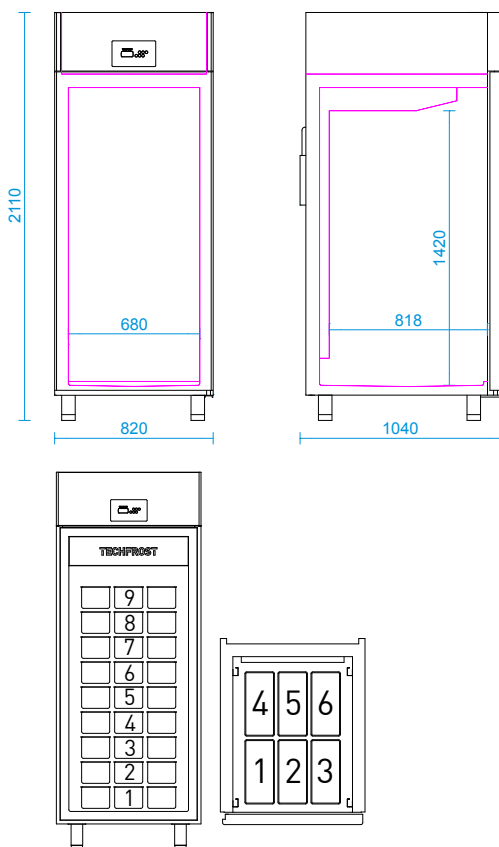
PACKAGING (WxDxH) MISURE IMBALLO

860 x 1080 x 2250 mm

EG80 PLUS

**CABINET 20 TRAYS EN 600X800 -10°C/-25°C
WITH AIR FLOW CONVEYOR
54 ICE CREAM TUBS**

**CONSERVATORE 20 TEGLIE EN 600X800 -10°C/-25°C
CON CONVOGLIATORE DI FLUSSO D'ARIA
54 VASCHETTE**



MODEL EG80 PLUS CODE 90GN01000

**CAPACITY TRAYS
CAPACITA' TEGLIE**
20 trays 600 x 800
20 teglie 600 x 800

**CAPACITY LITERS
CAPACITÀ LITRI**
900

**OPERATING TEMPERATURE
TEMPERATURA DI ESERCIZIO**
-10°C / -25°C

**POWER REQUIREMENTS
ALIMENTAZIONE ELETTRICA**
230V / 1Ph / 50Hz

**EXTERNAL DIMENSIONS
DIMENSIONI ESTERNE**
L:820 P/d:1040 H:2100 mm

**INTERNAL DIMENSIONS
DIMENSIONI INTERNE**
L:680 P/d:870 H:1380 mm

**POWER RATING
POTENZA ASSORBITA**
1,0 kw / 5,5 A

**COOLING CAPACITY
RESA FRIGORIFERA**
(-10°C / +45°C) = 1526 W
(-30°C / +45°C) = 624 W

**DEFROSTING
SBRINAMENTO**
Electric / Elettrico

**REFRIGERANT
GAS REFRIGERANTE**
R452A (GWP 2141)

**NET/GROSS WEIGHT
PESO NETTO/LORDO**
200 kg / 210 kg

**PACKAGING (WxDxH)
MISURE IMBALLO**
860 x 1080 x 2250 mm



VELVETY LINE

- ➔ Modern, intuitive, comprehensive touch controls.
- ➔ Highest accuracy and reliability in the temperature and humidity control.
- ➔ Indirect ventilation to preserve the delicacy of the product.
- ➔ High power and outstanding performance.
- ➔ Equipped with 20 pairs of “L” shaped slides.

Elettronica touch dal design moderno, molto intuitiva e completa.

Massima sicurezza e precisione nel controllo di umidità e temperatura.

Ventilazione indiretta per salvaguardare la delicatezza del prodotto.

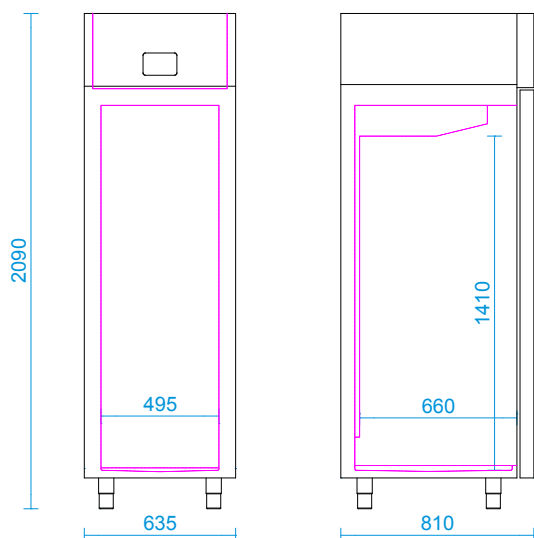
Potenza e prestazioni elevate.

Dotato di 20 coppie guide ad “L”.

VELVETY LINE
Chocolate cabinet

VC35

CHOCOLATE CABINET 20 TRAYS
EN 600X400 +4°C/+18°C
RELATIVE HUMIDITY 45% - 65%
ARMADIO CIOCCOLATO 20 TEGLIE
EN 600X400 +4°C/+18°C
UMIDITÀ RELATIVA 45% - 65%



MODEL VC35
CODE 525C0125

CAPACITY TRAYS
CAPACITÀ TEGLIE
20 trays 600 x 400
20 teglie 600 x 400

CAPACITY LITERS
CAPACITÀ LITRI
450

OPERATING TEMPERATURE
TEMPERATURA DI ESERCIZIO
+4°C / +18°C

POWER REQUIREMENTS
ALIMENTAZIONE ELETTRICA
230V / 1Ph / 50Hz

EXTERNAL DIMENSIONS
DIMENSIONI ESTERNE
L:635 P/d:810 H:2090 mm

INTERNAL DIMENSIONS
DIMENSIONI INTERNE
L:495 P/d:660 H:1410 mm

POWER RATING
POTENZA ASSORBITA
0,68 Kw / 3,7 A

COOLING CAPACITY
RESA FRIGORIFERA
(+5°C / +45°C) = 1110 W
(-10°C / +45°C) = 645 W

DEFROSTING
SBRINAMENTO
Electric / Elettrico

REFRIGERANT
GAS REFRIGERANTE
R452A (GWP 2141)

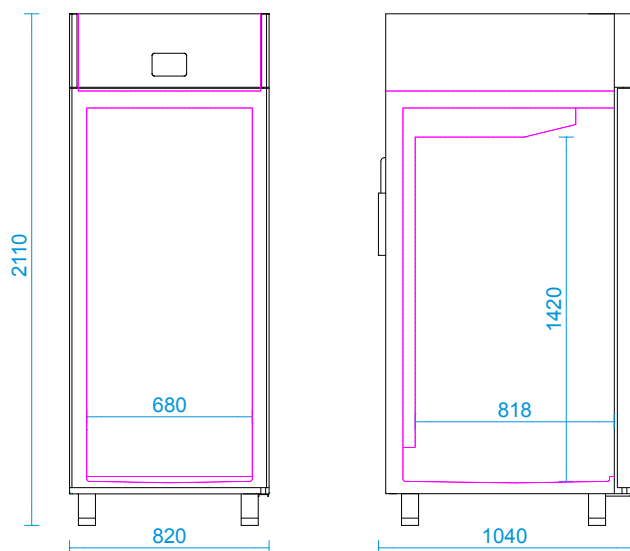
NET/GROSS WEIGHT
PESO NETTO/LORDO
135 kg / 145 kg

PACKAGING (WxDxH)
MISURE IMBALLO
650 x 860 x 2300 mm

RELATIVE HUMIDITY
UMIDITÀ RELATIVA
45% - 65%

VC78

CHOCOLATE CABINET 20 TRAYS
EN 600X800 +4°C/+18°C
RELATIVE HUMIDITY 45% - 65%
ARMADIO CIOCCOLATO 20 TEGLIE
EN 600X800 +4°C/+18°C
UMIDITÀ RELATIVA 45% - 65%



MODEL VC78

CODE 90LH01000

CAPACITY TRAYS
CAPACITÀ TEGLIE
 20 trays 600 x 800
 20 teglie 600 x 800

CAPACITY LITERS
CAPACITÀ LITRI
 900

OPERATING TEMPERATURE
TEMPERATURA DI ESERCIZIO
 +4°C / +18°C

POWER REQUIREMENTS
ALIMENTAZIONE ELETTRICA
 230V / 1Ph / 50Hz

EXTERNAL DIMENSIONS
DIMENSIONI ESTERNE
 L:820 P/d:1040 H:2110 mm

INTERNAL DIMENSIONS
DIMENSIONI INTERNE
 L:680 P/d:818 H:1420 mm

POWER RATING
POTENZA ASSORBITA
 0,83 Kw / 4,3 A

COOLING CAPACITY
RESA FRIGORIFERA
 (+5°C / +45°C) = 1550 W
 (-10°C / +45°C) = 890 W

DEFROSTING
SBRINAMENTO
 Electric / Elettrico

REFRIGERANT
GAS REFRIGERANTE
 R452A (GWP 2141)

NET/GROSS WEIGHT
PESO NETTO/LORDO
 190 kg / 200 kg

PACKAGING (WxDxH)
MISURE IMBALLO
 860 x 1080 x 2250 mm

RELATIVE HUMIDITY
UMIDITÀ RELATIVA
 45% - 65%



FLOURY LINE

- ➔ Modern, intuitive, comprehensive touch controls
- ➔ Highest accuracy and reliability in the temperature and humidity control
- ➔ Humidity produced by a steam generator and regulated by the control board
- ➔ 5 phases: yeast block, storage, awakening, proving and maintenance
- ➔ Presence of conveyers designed to achieve a consistent air flow circulation
- ➔ Equipped with 20 pairs of “L” shaped slides.

Elettronica touch dal design moderno, molto intuitiva e completa.

Massima sicurezza e precisione nel controllo di umidità e temperatura.

Umidità generata da un produttore di vapore e regolata dalla scheda elettronica.

5 fasi: blocco dei lieviti, conservazione, risveglio, lievitazione e mantenimento.

Presenza di convogliatori studiati per ottenere un'uniforme circolazione dei flussi d'aria.

Dotato di 20 coppie guide ad “L”.

FLOURY LINE



FL500

RETARDER PROVER
20 TRAYS EN 600X400
ARMADIO FERMALIEVITA
20 TEGLIE EN 600X400
-5°C/+35°C
RH 55% - 95%

FL500B

RETARDER PROVER
20 TRAYS EN 600X400
ARMADIO FERMALIEVITA
20 TEGLIE EN 600X400
-18°C/+35°C
RH 55% - 95%

FL700

RETARDER PROVER
20 TRAYS EN 600X400 -
600X450 - 650X450
ARMADIO FERMALIEVITA
20 TEGLIE EN 600X400 -
600X450 - 650X450
-5°C/+35°C
RH 55% - 95%

FL700B

RETARDER PROVER
20 TRAYS N 600X400 -
600X450 - 650X450
ARMADIO FERMALIEVITA
20 TEGLIE EN 600X400 -
600X450 - 650X450
-18°C/+35°C
RH 55% - 95%



FL900

RETARDER PROVER
20 TRAYS EN 600X800
ARMADIO FERMALIEVITA
20 TEGLIE EN 600X800
-5°C/+35°C
RH 55% - 95%

FL900B

RETARDER PROVER
20 TRAYS EN 600X800
ARMADIO FERMALIEVITA
20 TEGLIE EN 600X800
-18°C/+35°C
RH 55% - 95%

FL40

RETARDER PROVER
1 TROLLEY 20 TRAYS
EN 600X400 - EN600X800
ARMADIO FERMALIEVITA
1 CARRELLO 20 TEGLIE
EN 600X400 - EN600X800
-5°C/+35°C
RH 55% - 95%

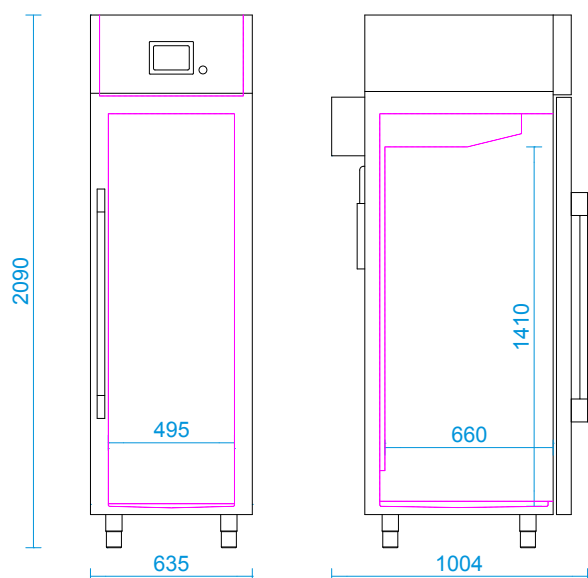
FL220 FL410

RETARDER PROVERS
ARMADIO FERMALIEVITA
FL220 1 TROLLEY 20 TRAYS
EN 600X400
1 CARRELLO 20 TEGLIE
EN 600X400
FL410 1 TROLLEY 20 TRAYS
EN 600X800
1 CARRELLO 20 TEGLIE
EN 600X800
-5°C/+35°C
RH 55% - 95%

FLOURY LINE
Retarder prover

FL500

RETARDER PROVER 20 TRAYS
EN 600X400 -5°C/+35°C
ARMADIO FERMALIEVITAZIONE
20 TEGLIE EN 600X400 -5°C/+35°C
RH 55% - 95%



MODEL FL500
CODE 900F0100

CAPACITY TRAYS
CAPACITÀ TEGLIE
20 trays 600 x 400
20 teglie 600 x 400

CAPACITY LITERS
CAPACITÀ LITRI
450

OPERATING TEMPERATURE
TEMPERATURA DI ESERCIZIO
-5°C / +35°C

POWER REQUIREMENTS
ALIMENTAZIONE ELETTRICA
230V / 1Ph / 50Hz

EXTERNAL DIMENSIONS
DIMENSIONI ESTERNE
L:635 P/d:1004 H:2090 mm

INTERNAL DIMENSIONS
DIMENSIONI INTERNE
L:495 P/d:660 H:1410 mm

MAX POWER RATING
POTENZA MASSIMA ASSORBITA
0,98 kw / 6,2 A

COOLING CAPACITY
RESA FRIGORIFERA
[-10°C / +45°C] = 680 W

DEFROSTING
SBRINAMENTO
Electric / Elettrico

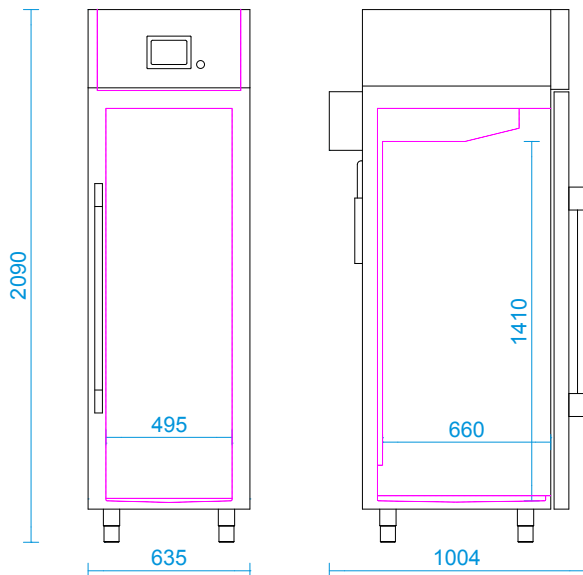
REFRIGERANT
GAS REFRIGERANTE
R452A (GWP 2141)

NET/GROSS WEIGHT
PESO NETTO/LORDO
145 kg / 155 kg

WATER CONNECTION FOR UR%
CONNESSIONE IDRICA PER UR%
3/8 → 3/4F

FL500B

RETARDER PROVER 20 TRAYS
EN 600X400 -18°C/+35°C
ARMADIO FERMALIEVITAZIONE
20 TEGLIE EN 600X400 -18°C/+35°C
RH 55% - 95%



MODEL FL500B CODE 900F0200

CAPACITY TRAYS
CAPACITA' TEGLIE
20 trays 600 x 400
20 teglie 600 x 400

CAPACITY LITERS
CAPACITÀ LITRI
450

OPERATING TEMPERATURE
TEMPERATURA DI ESERCIZIO
-18°C / +35°C

POWER REQUIREMENTS
ALIMENTAZIONE ELETTRICA
230V / 1Ph / 50Hz

EXTERNAL DIMENSIONS
DIMENSIONI ESTERNE
L:635 P/d:1004 H:2090 mm

INTERNAL DIMENSIONS
DIMENSIONI INTERNE
L:495 P/d:660 H:1410 mm

MAX POWER RATING
POTENZA MASSIMA ASSORBITA
1,39 kw / 9 A

COOLING CAPACITY
RESA FRIGORIFERA
[-10°C / +45°C] = 860 W

DEFROSTING
SBRINAMENTO
Electric / Elettrico

REFRIGERANT
GAS REFRIGERANTE
R452A (GWP 2141)

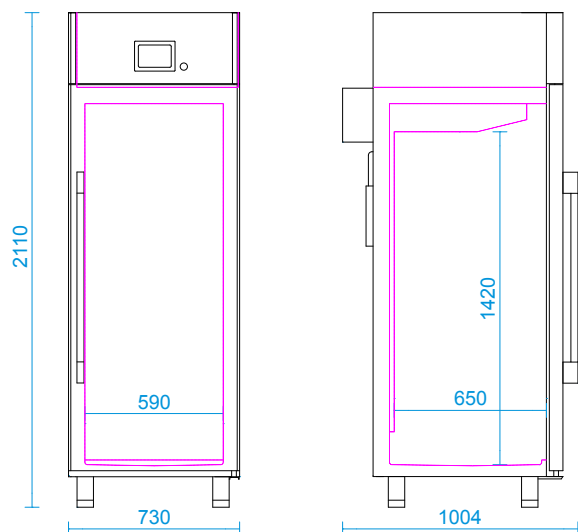
NET/GROSS WEIGHT
PESO NETTO/LORDO
160 kg / 170 kg

WATER CONNECTION FOR UR%
CONNESSIONE IDRICA PER UR%
3/8 → 3/4F

FLOURY LINE
Retarder prover

FL700

RETARDER PROVER 20 TRAYS
EN 600X400 or EN 600X450 or EN 650X450
-5°C/+35°C RH 55% - 95%
ARMADIO FERMALIEVITAZIONE 20 TEGLIE
EN 600X400 o EN 600X450 o EN 650X450
-5°C/+35°C RH 55% - 95%



MODEL FL700

CODE 70FP01000 (600X400)

CODE 70FP01010 (600X450)

CODE 70FP01020 (650X450)

TRAYS CONFIGURATION 1 CONFIGURAZIONE TEGLIE 1

20 trays 600x400
20 teglie 600x400

TRAYS CONFIGURATION 2 CONFIGURAZIONE TEGLIE 2

20 trays 600x450
20 teglie 600x450

TRAYS CONFIGURATION 3 CONFIGURAZIONE TEGLIE 3

20 trays 650x450
20 teglie 650x450

CAPACITY LITERS CAPACITÀ LITRI

700

OPERATING TEMPERATURE TEMPERATURA DI ESERCIZIO

-5°C / +35°C

POWER REQUIREMENTS ALIMENTAZIONE ELETTRICA

230V / 1Ph / 50Hz

MAX POWER RATING POTENZA MASSIMA ASSORBITA

0,98 kw / 6,2 A

REFRIGERANT GAS REFRIGERANTE

R452A (GWP 2141)

EXTERNAL DIMENSIONS DIMENSIONI ESTERNE

L:730 P/d:1004 H:2110 mm

INTERNAL DIMENSIONS DIMENSIONI INTERNE

L:590 P/d:650 H:1420 mm

COOLING CAPACITY RESA FRIGORIFERA

(-10°C / +45°C) = 680 W

DEFROSTING SBRINAMENTO

Electric / Elettrico

NET/GROSS WEIGHT PESO NETTO/LORDO

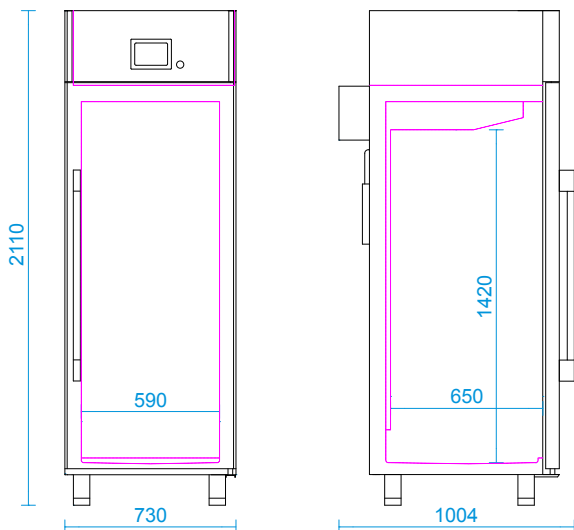
160 kg / 170 kg

WATER CONNECTION FOR UR% CONNESSIONE IDRICA PER UR%

3/8 → 3/4F

FL700B

RETARDER PROVER 20 TRAYS
EN 600X400 or EN 600X450 or EN 650X450
-18°C/+35°C RH 55% - 95%
ARMADIO FERMALIEVITAZIONE 20 TEGLIE
EN 600X400 o EN 600X450 o EN 650X450
-18°C/+35°C RH 55% - 95%



MODEL FL700B

CODE 70FN01000 (600X400)

CODE 70FN01010 (600X450)

CODE 70FN01020 (650X450)

TRAYS CONFIGURATION 1 CONFIGURAZIONE TEGLIE 1

20 trays 600x400
20 teglie 600x400

TRAYS CONFIGURATION 2 CONFIGURAZIONE TEGLIE 2

20 trays 600x450
20 teglie 600x450

TRAYS CONFIGURATION 3 CONFIGURAZIONE TEGLIE 3

20 trays 650x450
20 teglie 650x450

CAPACITY LITERS CAPACITÀ LITRI

700

OPERATING TEMPERATURE TEMPERATURA DI ESERCIZIO

-18°C / +35°C

POWER REQUIREMENTS ALIMENTAZIONE ELETTRICA

230V / 1Ph / 50Hz

MAX POWER RATING POTENZA MASSIMA ASSORBITA

1,39 kw / 9 A

REFRIGERANT GAS REFRIGERANTE

R452A (GWP 2141)

EXTERNAL DIMENSIONS DIMENSIONI ESTERNE

L:730 P/d:900 H:2100 mm

INTERNAL DIMENSIONS DIMENSIONI INTERNE

L:590 P/d:740 H:1380 mm

COOLING CAPACITY RESA FRIGORIFERA

(-10°C / +45°C) = 860 W

DEFROSTING SBRINAMENTO

Electric / Elettrico

NET/GROSS WEIGHT PESO NETTO/LORDO

175 kg / 185 kg

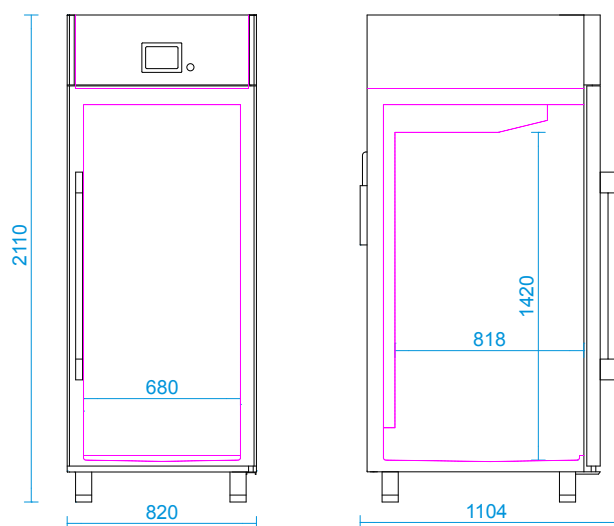
WATER CONNECTION FOR UR% CONNESSIONE IDRICA PER UR%

3/8 → 3/4F

FLOURY LINE
Retarder prover

FL900

RETARDER PROVER 20 TRAYS
EN 600X800 -5°C/+35°C
ARMADIO FERMALIEVITAZIONE
20 TEGLIE EN 600X800 -5°C/+35°C
RH 55% - 95%



MODEL FL900
CODE 90FP01000

CAPACITY TRAYS
CAPACITÀ TEGLIE
20 trays 600 x 800
20 teglie 600 x 800

CAPACITY LITERS
CAPACITÀ LITRI
900

OPERATING TEMPERATURE
TEMPERATURA DI ESERCIZIO
-5°C / +35°C

POWER REQUIREMENTS
ALIMENTAZIONE ELETTRICA
230V / 1Ph / 50Hz

EXTERNAL DIMENSIONS
DIMENSIONI ESTERNE
L:820 P/d:1104 H:2110 mm

INTERNAL DIMENSIONS
DIMENSIONI INTERNE
L:680 P/d:818 H:1420 mm

MAX POWER RATING
POTENZA MASSIMA ASSORBITA
0,98 kw / 6,2 A

COOLING CAPACITY
RESA FRIGORIFERA
[-10°C / +45°C] = 830 W

DEFROSTING
SBRINAMENTO
Electric / Elettrico

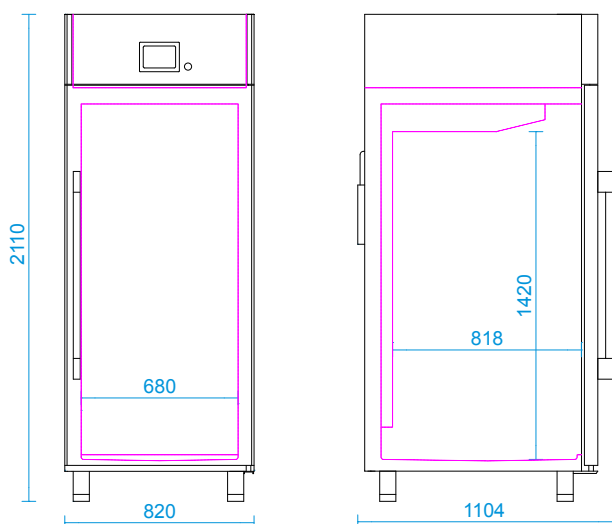
REFRIGERANT
GAS REFRIGERANTE
R452A (GWP 2141)

NET/GROSS WEIGHT
PESO NETTO/LORDO
210 kg / 220 kg

WATER CONNECTION FOR UR%
CONNESSIONE IDRICA PER UR%
3/8 → 3/4F

FL900B

RETARDER PROVER 20 TRAYS
EN 600X800 -18°C/+35°C
ARMADIO FERMALIEVITAZIONE
20 TEGLIE EN 600X800 -18°C/+35°C
RH 55% - 95%



MODEL FL900B
CODE 90FN01000

CAPACITY TRAYS
CAPACITA' TEGLIE
20 trays 600 x 800
20 teglie 600 x 800

CAPACITY LITERS
CAPACITÀ LITRI
900

OPERATING TEMPERATURE
TEMPERATURA DI ESERCIZIO
-18°C / +35°C

POWER REQUIREMENTS
ALIMENTAZIONE ELETTRICA
230V / 1Ph / 50Hz

EXTERNAL DIMENSIONS
DIMENSIONI ESTERNE
L:820 P/d:1104 H:2110 mm

INTERNAL DIMENSIONS
DIMENSIONI INTERNE
L:680 P/d:818 H:1420 mm

MAX POWER RATING
POTENZA MASSIMA ASSORBITA
1,39 kw / 9 A

COOLING CAPACITY
RESA FRIGORIFERA
(-10°C / +45°C) = 1000 W

DEFROSTING
SBRINAMENTO
Electric / Elettrico

REFRIGERANT
GAS REFRIGERANTE
R452A (GWP 2141)

NET/GROSS WEIGHT
PESO NETTO/LORDO
225 kg / 235 kg

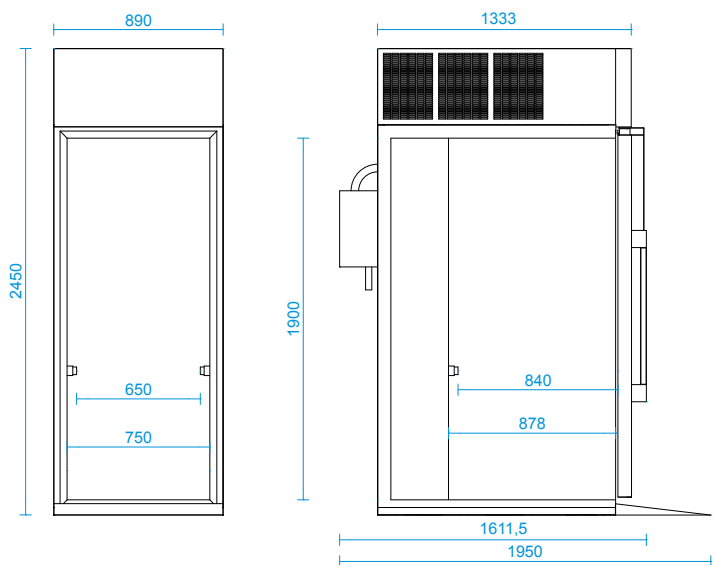
WATER CONNECTION FOR UR%
CONNESSIONE IDRICA PER UR%
3/8 → 3/4F

FLOURY LINE
Retarder prover

FL40

RETARDER PROVER 1 TROLLEY 20 TRAYS
EN 600X400 - EN 600X800 -5°C/+35°C
WITH INCORPORATED CONDENSING UNIT
UR 55% - 95%

ARMADIO FERMALIEVITAZIONE 1 CARRELLO
20 TEGLIE EN 600X400 - EN 600X800 -5°C/+35°C
CON UNITÀ CONDENSANTE INCORPORATA
RH 55% - 95%



MODEL FL40
CODE 900F0700

TROLLEY CAPACITY
CAPACITÀ CARRELLO
1 trolley 20 trays 600 x 800
1 carrello 20 teglie 600 x 800

REFRIGERANT
GAS REFRIGERANTE
R452A (GWP 2141)

OPERATING TEMPERATURE
TEMPERATURA DI ESERCIZIO
-5°C / +35°C

POWER REQUIREMENTS
ALIMENTAZIONE ELETTRICA
230V / 1Ph / 50Hz

EXTERNAL DIMENSIONS
DIMENSIONI ESTERNE
L:890 P/d:1611,5 H:2450 mm

INTERNAL DIMENSIONS
DIMENSIONI INTERNE
L:650 P/d:840 H:1900 mm

MAX POWER RATING
POTENZA MASSIMA ASSORBITA
1,39 kw / 9 A

COOLING CAPACITY
RESA FRIGORIFERA
(-5°C / +45°C) = 1000 W

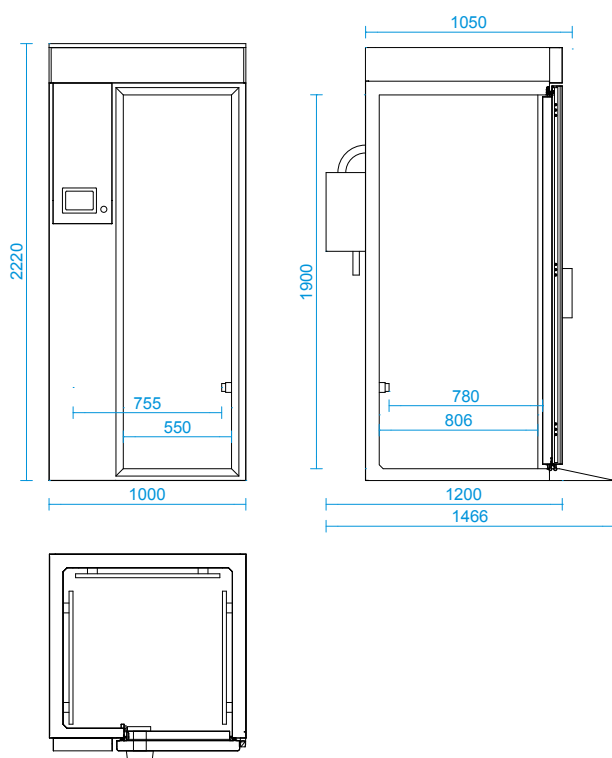
DEFROSTING
SBRINAMENTO
Electric / Elettrico

NET/GROSS WEIGHT
PESO NETTO/LORDO
450 kg / 480 kg

WATER CONNECTION FOR UR%
CONNESSIONE IDRICA PER UR%
3/8 → 3/4F

FL220

RETARDER PROVER 1 TROLLEY
20 TRAYS EN 600X400 -5°C/+35°C
ARMADIO FERMALIEVITAZIONE 1 CARRELLO
20 TEGLIE EN 600X400 -5°C/+35°C
RH 55% - 95%



MODEL FL220 CODE 900F0500

TROLLEY CAPACITY
CAPACITA' CARRELLO
1 trolley 20 trays 600 x 400
1 carrello 20 teglie 600 x 400

REFRIGERANT
GAS REFRIGERANTE
R452A (GWP 2141)

OPERATING TEMPERATURE
TEMPERATURA DI ESERCIZIO
-5°C / +35°C

POWER REQUIREMENTS
ALIMENTAZIONE ELETTRICA
230V / 1Ph / 50Hz

EXTERNAL DIMENSIONS
DIMENSIONI ESTERNE
L:1000 P/d:1200 H:2220 mm

INTERNAL DIMENSIONS
DIMENSIONI INTERNE
L:755 P/d:780 H:1900 mm

MAX POWER RATING
POTENZA MASSIMA ASSORBITA
2,12 kw

COOLING CAPACITY
RESA FRIGORIFERA
(-10°C / +45°C) = 1250 W

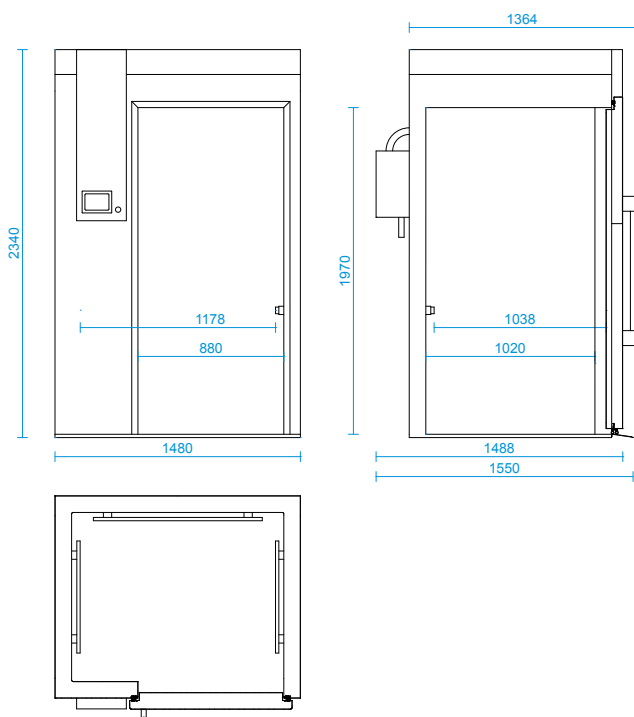
ENTER SPACE
LUCE PORTA
L: 550 H: 1900 mm

DEFROSTING
SBRINAMENTO
Electric / Elettrico

FLOURY LINE
Retarder prover

FL410

RETARDER PROVER 1 TROLLEY
20 TRAYS EN 600X800 -5°C/+35°C
ARMADIO FERMALIEVITAZIONE 1 CARRELLO
20 TEGLIE EN 600X800 -5°C/+35°C
RH 55% - 95%



MODEL FL410
CODE 900F0600

TROLLEY CAPACITY
CAPACITA' CARRELLO
1 trolley 20 trays 600 x 800
1 carrello 20 teglie 600 x 800

REFRIGERANT
GAS REFRIGERANTE
R452A (GWP 2141)

OPERATING TEMPERATURE
TEMPERATURA DI ESERCIZIO
-5°C / +35°C

POWER REQUIREMENTS
ALIMENTAZIONE ELETTRICA
230V / 1Ph / 50Hz

EXTERNAL DIMENSIONS
DIMENSIONI ESTERNE
L:1480 P/d:1550 H:2340 mm

INTERNAL DIMENSIONS
DIMENSIONI INTERNE
L:1178 P/d:1038 H:1970 mm

MAX POWER RATING
POTENZA MASSIMA ASSORBITA
1,7 kw / 7 A

COOLING CAPACITY
RESA FRIGORIFERA
(-5°C / +45°C) = 2143 W

ENTER SPACE
LUCE PORTA
L: 880 H: 1970 mm

DEFROSTING
SBRINAMENTO
Electric / Elettrico



Italia

CERTIFICATO

Nr. 50 100 12879 - Rev.003Si attesta che / *This is to certify that*IL SISTEMA QUALITÀ DI
*THE QUALITY SYSTEM OF***TECHFROST S.r.l.**SEDE LEGALE E OPERATIVA:
*REGISTERED OFFICE AND OPERATIONAL SITE:***VIA LUIGI EINAUDI 1
IT - 36056 TEZZE SUL BRENTA (VI)**È CONFORME AI REQUISITI DELLA NORMA
*HAS BEEN FOUND TO COMPLY WITH THE REQUIREMENTS OF***UNI EN ISO 9001:2015**QUESTO CERTIFICATO È VALIDO PER IL SEGUENTE CAMPO DI APPLICAZIONE
*THIS CERTIFICATE IS VALID FOR THE FOLLOWING SCOPE***Progettazione e produzione di abbattitori di temperatura e armadi
refrigeranti per alimenti
(IAF 18)*****Design and production of blast chillers/freezers and refrigeration
cabinets for food
(IAF 18)***

SGQ N° 049A

Membro degli Accordi di Mutuo Riconoscimento
EA, IAF e ILAC
Signatory of EA, IAF and ILAC Mutual
Recognition AgreementsPer l'Organismo di Certificazione
For the Certification Body
TÜV Italia S.r.l.Validità / *Validity*Dal / *From:* **2021-02-08**Al / *To:* **2024-02-07**
Andrea Coscia
Direttore Divisione Business AssuranceData emissione / *Issuing Date***2021-02-08****PRIMA CERTIFICAZIONE / FIRST CERTIFICATION: 2015-02-08**"LA VALIDITÀ DEL PRESENTE CERTIFICATO È SUBORDINATA A SORVEGLIANZA PERIODICA A 12 MESI E AL RIESAME COMPLETO DEL SISTEMA DI
GESTIONE AZIENDALE CON PERIODICITÀ TRIENNALE""THE VALIDITY OF THE PRESENT CERTIFICATE DEPENDS ON THE ANNUAL SURVEILLANCE EVERY 12 MONTHS AND ON THE COMPLETE REVIEW OF
COMPANY'S MANAGEMENT SYSTEM AFTER THREE-YEARS"





25 anniversary
years
1995-2020



TECHFROST SRL
via Luigi Einaudi 1
36056 Tezze sul Brenta (VI) ITALY
T +39 0424 549081
F +39 0424 543042

www.techfrost.com

Rev.00