

# GIOIA

STYLE & DESIGN





# GIÒIA

SIGNIFICA VITA  
means life

Le forme prendono vita nella nuova vetrina ICETECH, che nasce per offrire ai gelatieri e ai pasticceri di tutto il mondo un nuovo prezioso strumento di lavoro. Un design raffinato dove l'essenziale si addolcisce, per lasciare spazio a una elegante convessità.

Forms come to life in the new ICETECH's display cabinet, which comes to life to offer a new precious professional tool for ice-cream makers and pastry chefs from all around the world. A sleek design where the essential softens to make room for an elegant convexity.

# GIOIA

STYLE & DESIGN





# GIOIA

CLASSE CRISTALLINA  
crystalline class



Un diamante che risplende in ogni suo lato, anche grazie alla doppia illuminazione al LED. Gioia, la bellezza in tutte le sue sfaccettature.

Gioia is a diamond that shines on every side, also thanks to the double LED lighting. Gioia is beauty in all its aspects.

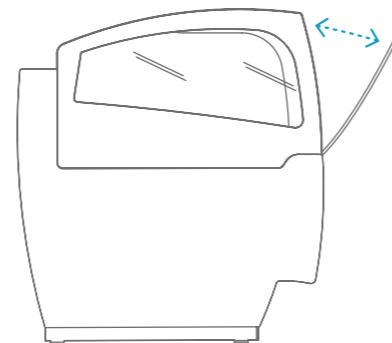
# GIOIA

IN MOVIMENTO  
Always moving



Gioia non è solo l'emozione di vivere la bellezza nella sua forma più pura, ma anche un concentrato di tecnologia. Innovazione nella forma, ma anche nel contenuto. Non c'è bene più prezioso del tempo, da dedicare a voi e ai vostri clienti grazie all'apertura a compasso del vetro frontale che permette una comoda e veloce pulizia interna.

Gioia is not only the thrill to experience the beauty in its purest form, but also a wealth of technology. It is innovation in form but also in contents. Time is the most valuable asset we have. Now you can devote time to yourself and to your customers thanks to the compass opening of the front glass which allows a quick and easy cleaning.



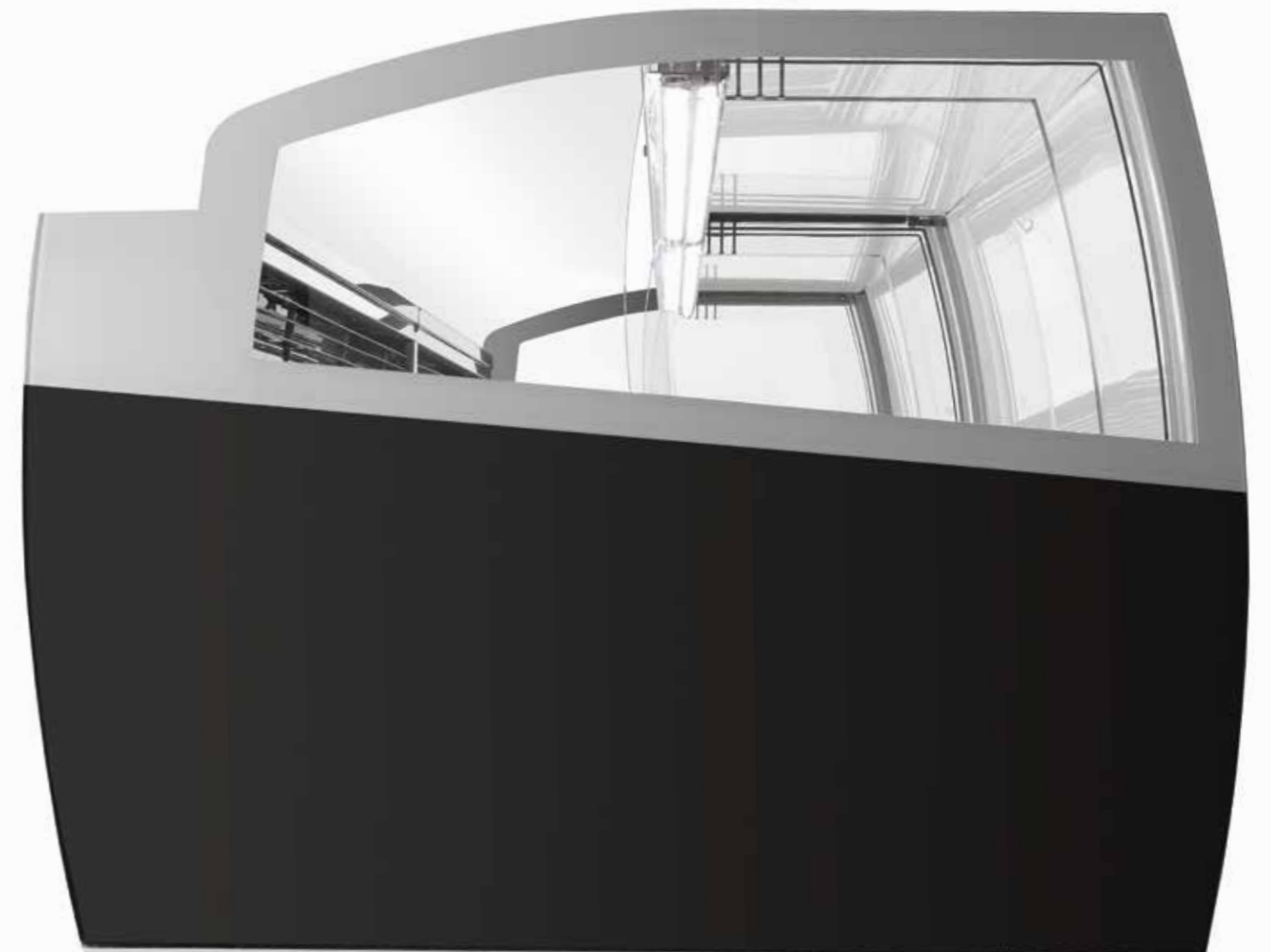
# GIOIA

SENZA VELI  
All naked



Trasparenza assoluta per far posto alle vostre magiche creazioni, le vere protagoniste del locale. Gioia è realizzata completamente in vetro extrachiaro. Ogni suo lato, dal tettino ai fianchi, passando per i vetri e i pannelli frontali.

A complete transparency that makes room for your magical creations: the true stars of your shop. Gioia is entirely made of extra-clear glass. Every single piece, from the canopy to the front and side panels, is made of glass.



# GIOIA

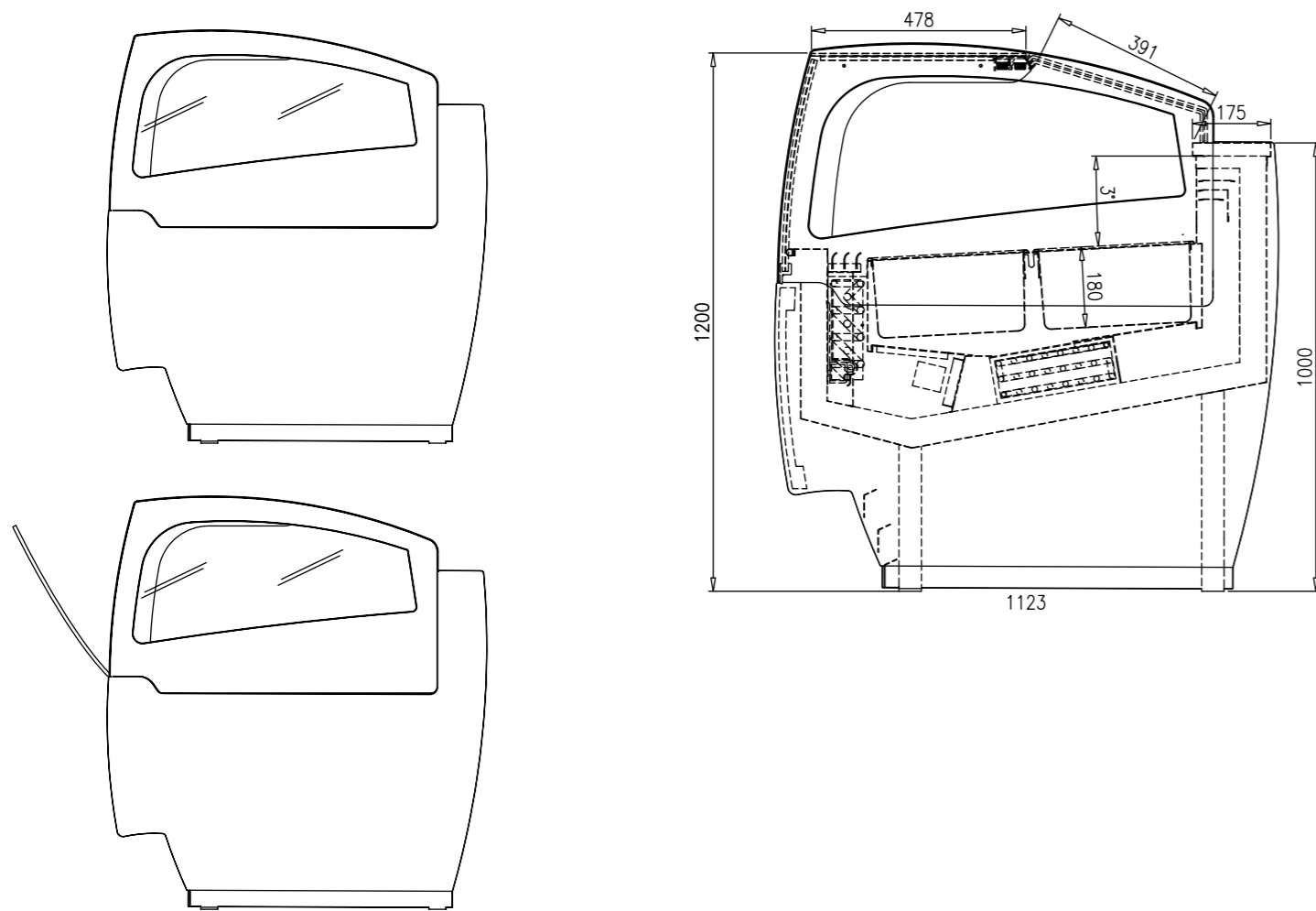
STYLE & DESIGN



# CARATTERISTICHE TECNICHE E GAMMA PRODOTTI

technical specifications and product range

## GELATERIA / ICE-CREAM



### ESTETICA E STRUTTURA

Cristallo e pannello frontale in vetro extrachiaro senza serigrafie	Front window and panel in extra clear glass with no silkscreens
Tettino in vetro temperato extrachiaro	Top made of extra clear tempered glass
Chiusura lato operatore con scorrevoli in plexiglass	Operator's side closing by plexiglass sliding doors
Dispositivo di illuminazione a doppio LED sul tettino e sulla mensola di esposizione	Double LED lighting on top and shelf
Spalle terminali in vetrocamera extrachiaro	End side panels in IGU extra clear glass

### AESTHETIC AND FRAMEWORK

### TECNOLOGIA

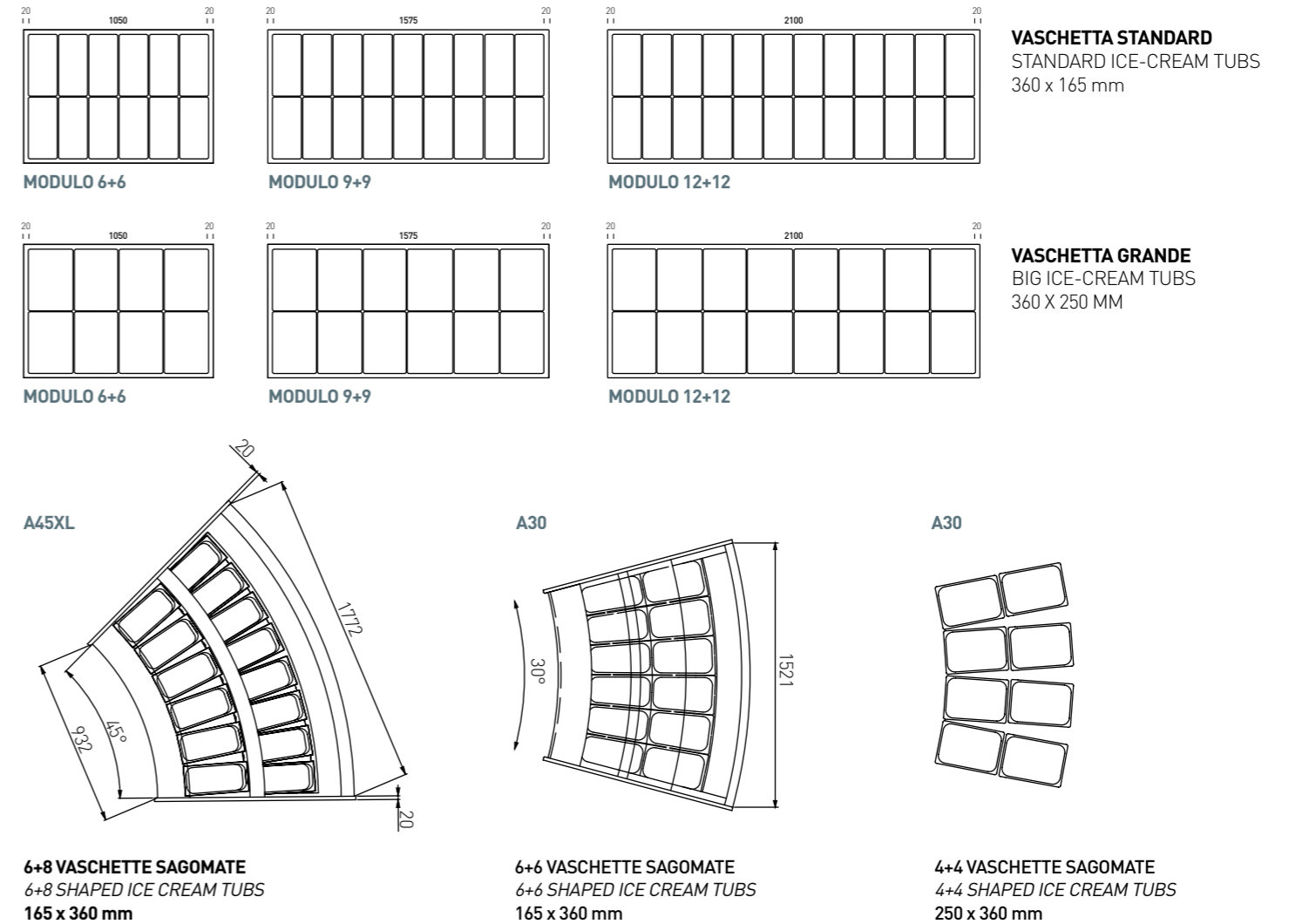
Impianto refrigerante standard con compressore semiermetico 400v/3/50 Hz (versione gelato)	Standard cooling system with semi-hermetic compressor 400v/3/50 Hz on ice cream version
Pannello di controllo elettronico con termometro e termostato digitali	Electronic check panel with digital thermometer and thermostat
Gas refrigerante R404a	Refrigerating gas R404a

### TECHNOLOGY

# CARATTERISTICHE TECNICHE E GAMMA PRODOTTI

technical specifications and product range

## ALLESTIMENTO VASCHE TTE GELATO DISPONIBILI / ICE CREAM TUBS



## TABELLA DIMENSIONI DISPONIBILI (MM) DIMENSIONAL COMPARATIVE CHART (MM)

GAMMA PRODUCT RANGE	GELATO ICE-CREAM	PASTICCERIA VENTILATA VENTILATED PASTRY	PASTICCERIA VENTILATA CON CASSETTI PASTRY W. VENTILATED REFRIGERATION WITH STORAGE	PASTICCERIA NEUTRA O STATICA NEUTRAL PASTRY OR W. STATIC REFRIGERATION	PRALINE PRALINE	SNACK FREDDO COLD SNACK	SNACK CALDO SECCO DRY-HUMIDE WARMED SNACK
1090 mm [6+6]	•	•	•	•	•	•	•
1615 mm [9+9]	•	•	•	•	•	•	•
2140 mm [12+12]	•	•	•	•	•	•	
Curva A30	•	•					
Curva A45XL	•	•					

**N.B.:** La temperatura di esercizio è riferita a condizioni ambientali di: +30°C/55% UR (classe 4)  
 N.B.: The working temperature refers to the following environmental conditions: +30°C/55% Relative Humidity [class 4]



[www.icetechitaly.it](http://www.icetechitaly.it)



Via Piemonte, 2  
Azzano San Paolo (BG) Italy  
T. +39 035 320400 - F. +39 035 320380  
[info@icetechitaly.it](mailto:info@icetechitaly.it)